



CATÁLOGO 2022

(54) 3419-3080

(54) 99903-1970

contato@vidiaferramentas.com.br

vidiaferramentas.com.br



SUMÁRIO

Pág. 01

Pág. 05

Pág. 09

Pág. 29

Pág. 31

Pág. 33

Pág. 36

Pág. 39

Pág. 41

Pág. 42

Pág. 44

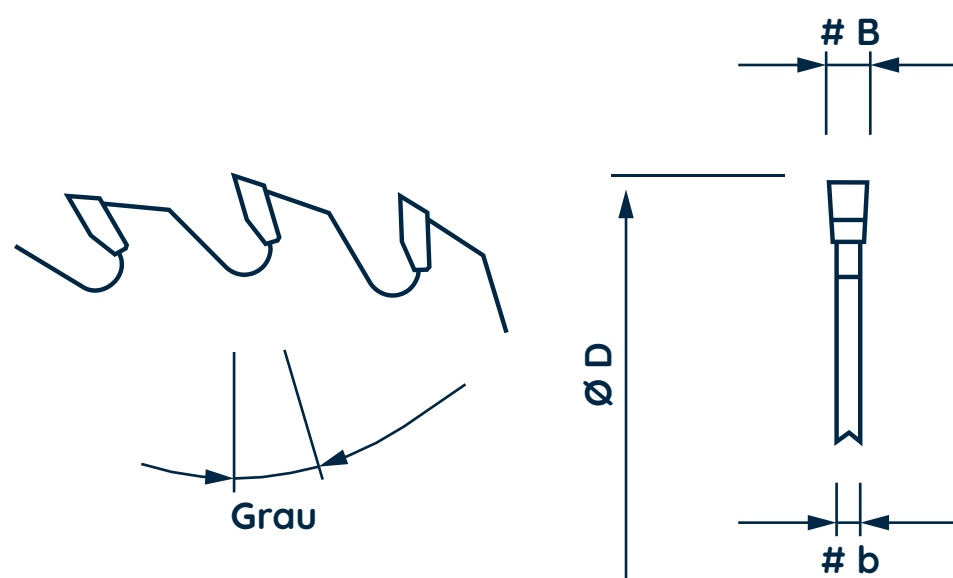
SERRAS CIRCULARES



A Vidia Ferramentas oferece duas linhas de lâminas para Serras Circulares: a linha **Leuco**, marca importada alemã reconhecida mundialmente; e a linha **Dynamo**, marca americana de alta qualidade e melhor custo-benefício do mercado.

Produzidas com materiais de altíssima qualidade e durabilidade, nossas lâminas são ideais para as aplicações severas, de uso em madeira e painéis de MDF ou MDP.

- 1. Eficiência no corte e consumo de energia**
- 2. Excelência de corte em materiais à base de madeira**
- 3. Melhor desempenho em altas demandas**

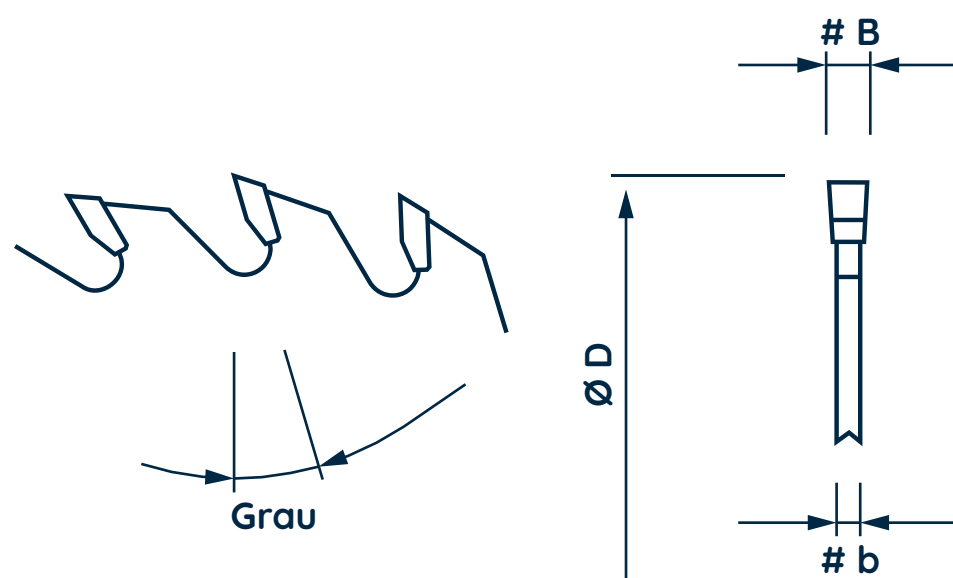


SERRAS CIRCULARES INDUSTRIAIS PARA MADEIRA

$\varnothing D$	$\# B$	$\# b$	$\varnothing d$	z	Grau	Geometria	Material	Aplicação
250	3,2	2,2	30	80	38°	E/D	MDF, MDP e Aglomerado	Acabamento
250	3,2	2,2	30	80	-2°	E/D	MDF, MDP e Aglomerado	Acabamento
300	3,2	2,2	30	24	-	E/D	Madeira e Compensado	Corte Normal
300	3,2	2,2	30	36	-	E/D	Madeira e Compensado	Corte Normal
300	3,2	2,2	30	48	-	E/D	Madeira e Compensado	Corte Normal
300	3,2	2,2	30	60	-	E/D	Madeira e Compensado	Corte Normal
300	3,2	2,2	30	72	-	E/D	MDF, MDP e Aglomerado	Acabamento
300	3,2	2,2	30	96	15°	E/D	MDF, MDP e Aglomerado	Acabamento
300	3,2	2,2	30	96	-	RT	MDF, MDP e Aglomerado	Acabamento
300	3,2	2,2	30	96	-2°	E/D	MDF, MDP e Aglomerado	Acabamento
350	3,5	2,5	30	108	-2°	E/D	MDF, MDP e Aglomerado	Acabamento
350	3,5	2,5	30	108	-	E/D	MDF, MDP e Aglomerado	Acabamento
350	3,5	2,5	30	120	-	RT	MDF, MDP e Aglomerado	Acabamento
mm	mm	mm	mm	mm				

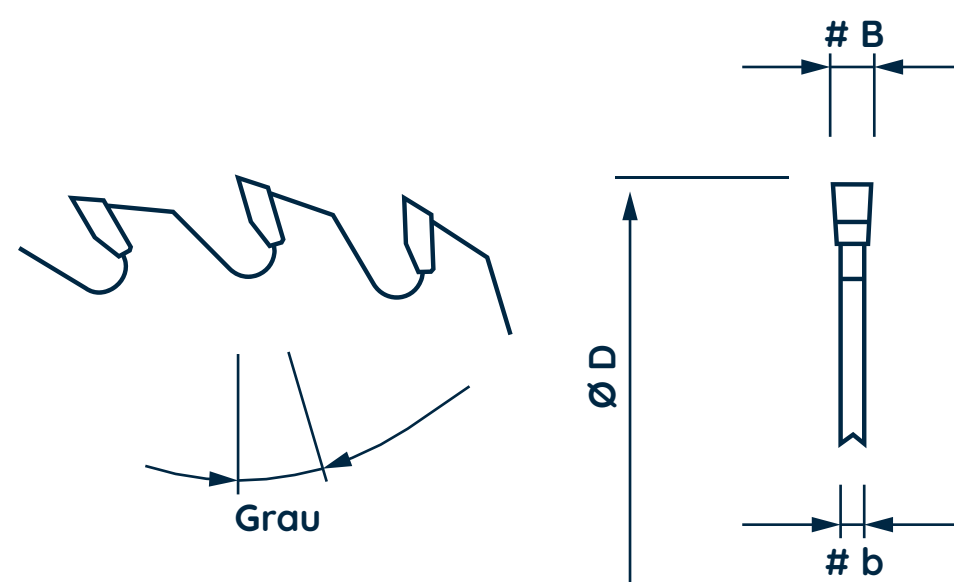
SERRAS CIRCULARES INDUSTRIAIS PARA ALUMÍNIO

$\varnothing D$	$\# B$	$\# b$	$\varnothing d$	z	Grau	Geometria	Material	Aplicação
250	3,2	2,2	30	80	-6°	RT	Alumínio	Corte Normal
300	3,2	2,6	30	96	-6°	RT	Alumínio	Corte Normal
350	3,5	2,8	30	108	-6°	RT	Alumínio	Corte Normal
mm	mm	mm	mm	mm				



SERRAS CIRCULARES MANUAIS

Ø D	# B	# b	ø d	z	Material	Aplicação
184	2,2	1,4	20	60	MDF e Madeira bruta	Construção Cível, Uso Doméstico e Marcenaria
184	2,2	1,4	20	40	Madeira bruta	
184	2,2	1,4	20	24	Madeira bruta	
110	2,3	1,2	20	24	Madeira bruta	
110	2,3	1,2	20	18	Madeira bruta	
mm	mm	mm	mm	mm		



SERRAS CIRCULARES INDUSTRIAIS

SERRAS CIRCULARES INDUSTRIAIS PARA MADEIRA

Ø D	# B	# d	ø d	z	Grau	Geometria	Material	Aplicação	
250	3,2	2,2	30	80	5°	RT	MDF, MDP e Aglomerado	Acabamento	193196
250	3,2	2,2	30	80	15°	E/D	Madeira e Compensado	Acabamento	192765
250	3,2	2,2	30	80	38°	E/D	MDF, MDP e Aglomerado	Acabamento	189982
300	2,4	1,8	30	36	-	E/D	Madeira e Compensado	Corte Normal	80299598
300	3,2	2,2	30	96	15°	E/D	Madeira e Compensado	Acabamento	192767
300	3,2	2,2	30	96	38°	E/D	MDF, MDP e Aglomerado	Acabamento	189983
300	3,2	2,2	30	96	-	RT	MDF, MDP e Aglomerado	Acabamento	192459
350	3,5	2,5	30	54	15°	E/D	Madeira e Compensado	Corte Normal	189971
350	4,4	3,2	50	72	-	RT	MDF, MDP e Aglomerado	Acabamento	189188
350	3,5	2,5	30	108	-	RT	MDF, MDP e Aglomerado	Acabamento	192782
360	4,4	3,2	50	72	-	RT	MDF, MDP e Aglomerado	Acabamento	803445413
380	4,4	3,2	50	72	-	RT	MDF, MDP e Aglomerado	Acabamento	189175
390 mm	4,4 mm	3,2 mm	50 mm	72 mm	-	RT	MDF, MDP e Aglomerado	Acabamento	80317794

RISCADORES

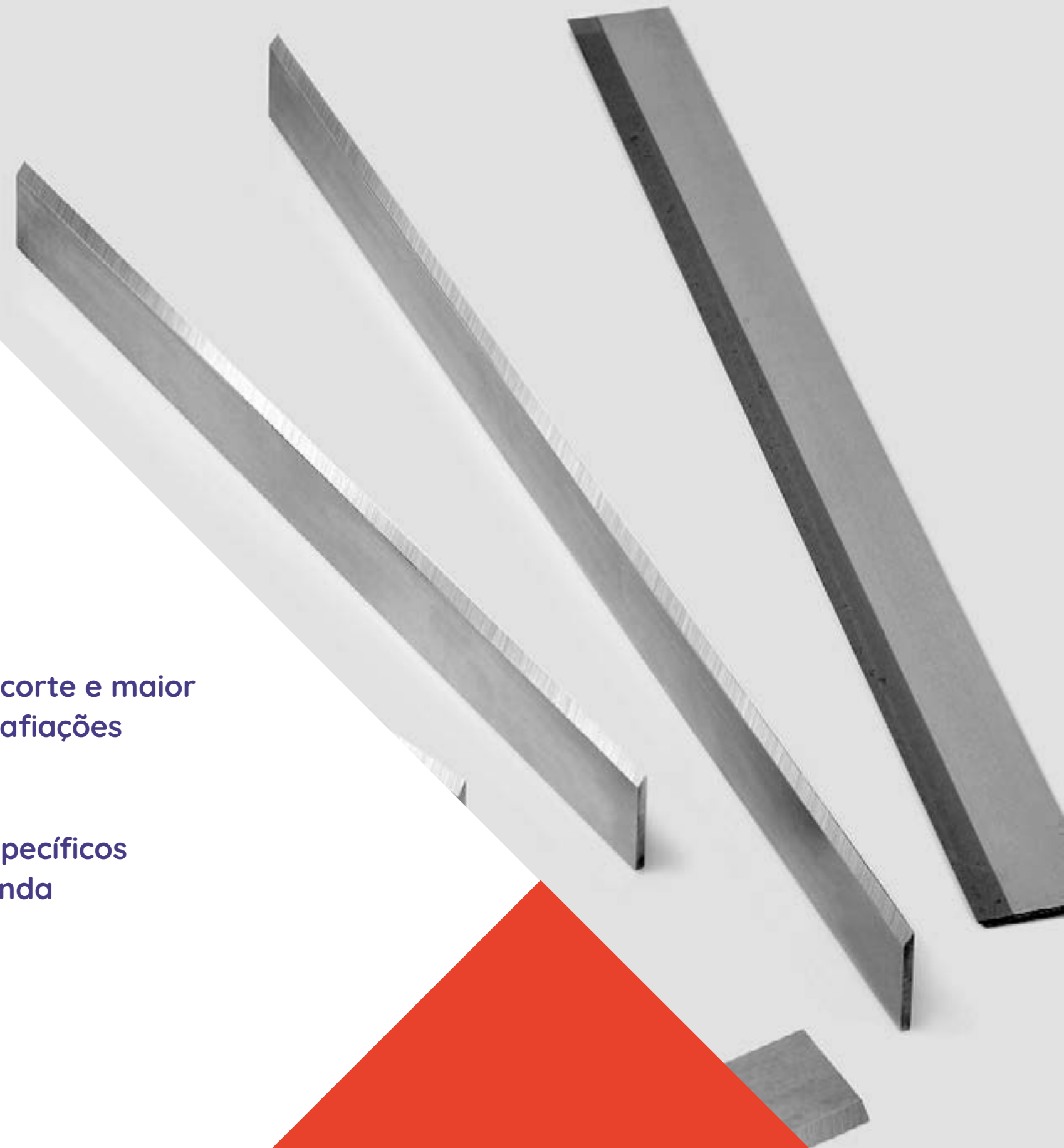
Ø D	# B	# d	ø d	z	Geometria	Material	Aplicação	
100	2,8	3,6	20	2x12	Ajustável	MDF, MDP	Acabamento	188525
120	2,8	3,6	22	2x12	Ajustável	MDF, MDP	Acabamento	192235
120	3,1	3,9	22	24	Cônico	MDF, MDP	Acabamento	192719
mm	mm	mm	mm	mm				

FACAS

A Vidia Ferramentas conta com diversos tamanhos e modelos de Facas Lisas e Ranhuradas, HSS ou Calçadas com Widea para perfilar, usinar ou aplainar madeiras duras, painéis de MDF ou MDP.

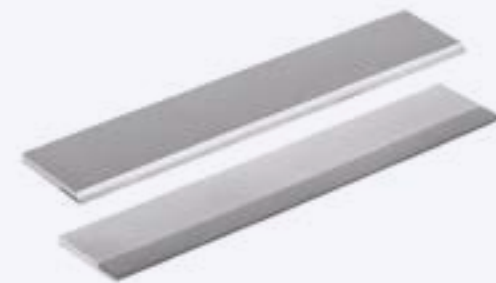
Nossa Facas são projetadas para as aplicações mais severas, produzidas com materiais de altíssima qualidade e durabilidade. Aumentando a eficiência do corte e o tempo entre afiações, elevando a produtividade da sua empresa.

- 1. Eficiência no corte e maior tempo entre afiações**
- 2. Tamanhos específicos ou sob demanda**



FACAS

FACA LISA CALÇADA COM WIDEA



Comprimento	Largura	Espessura
300	30	3
320	30	3
350	30	3
400	30	3
450	30	3
500	30	3
1050	30	3
Sob medida*	30	3
mm	mm	mm

*Comprimento mínimo de 10mm e máximo de 1050mm.

FACAS LISAS

FACA LISA HSS

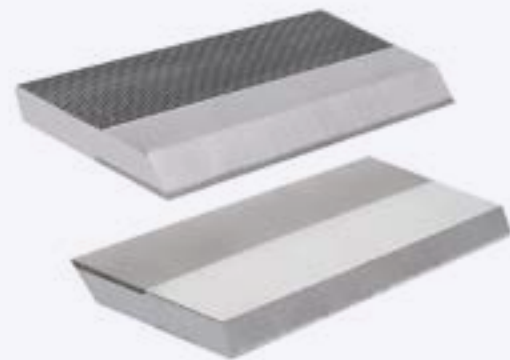


Comprimento	Largura	Espessura
300	30	3
320	30	3
350	30	3
400	30	3
450	30	3
500	30	3
1050	30	3
Sob medida*	30	3
300	35	3
320	35	3
350	35	3
400	35	3
450	35	3
500	35	3
1050	35	3
Sob medida*	35	3
mm	mm	mm

*Comprimento mínimo de 10mm e máximo de 1050mm.

FACAS

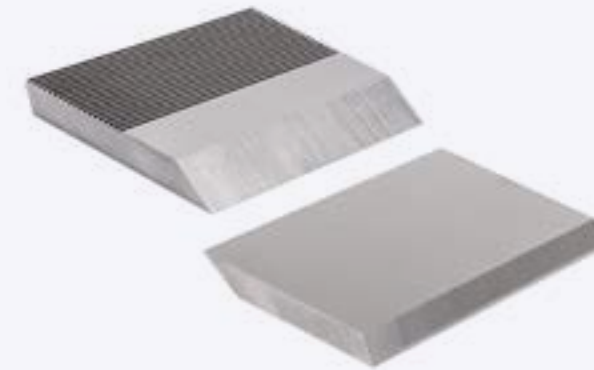
FACA RANHURADA CALÇADA COM WIDEA



Comprimento	Largura	Espessura
Sob medida*	40	8
Sob medida*	50	8
Sob medida*	60	8
mm	mm	mm

*Comprimento mínimo de 25mm e máximo de 650mm.

FACA RANHURADA HSS



Comprimento	Largura	Espessura
Sob medida*	40	6
Sob medida*	50	6
Sob medida*	40	8
Sob medida*	50	8
Sob medida*	60	8
Sob medida*	70	8
mm	mm	mm

*Comprimento mínimo de 25mm e máximo de 650mm.

FACAS RANHURADAS

FACAS

FACA PARA MAKITA CALÇADA COM WIDEA



Comprimento

Largura

Espessura

82

29

3,0

mm

mm

mm

FACA PARA MAKITA HSS



Comprimento

Largura

Espessura

82

29

3,0

mm

mm

mm

FACA PARA PLAINA MANUAL DE WIDEA



Comprimento*

Largura

Espessura

82

5,5

1,1

mm

mm

mm

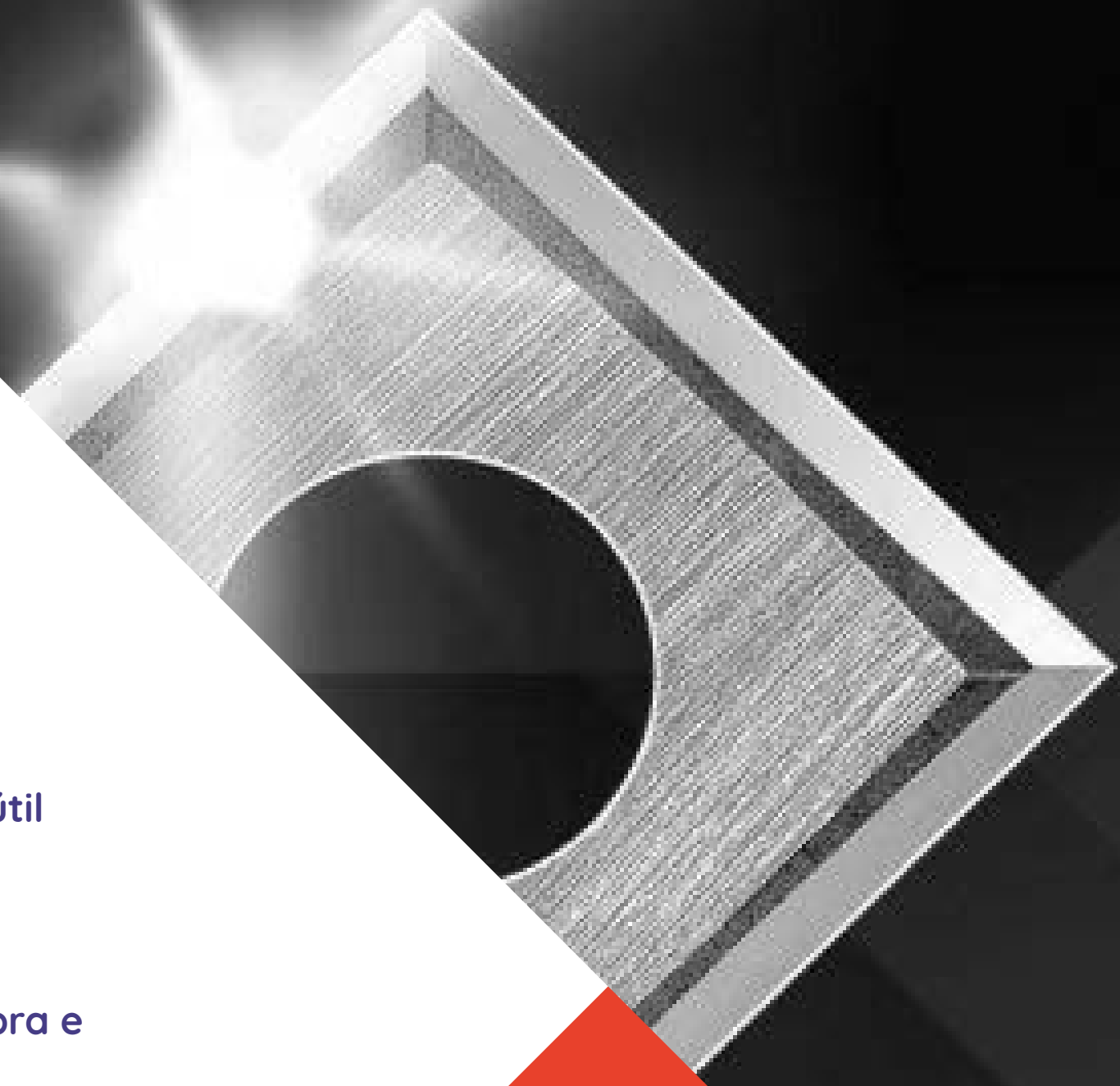
FACAS PARA PLAINA MANUAL

FACAS INTERCAMBIÁVEIS

A Vidia Ferramentas conta com uma ampla variedade de modelos **Tigra**, uma das principais marcas de ferramentas de corte para madeira do mundo.

As Facas Intercambiáveis da Tigra são de excelente qualidade de corte e durabilidade. O melhor custo benefício do mercado para quem deseja a excelência da sua linha de produção.

- 1.** Aumento de vida útil da ferramenta
- 2.** Resistência à quebra e desgaste
- 3.** Melhor qualidade de corte



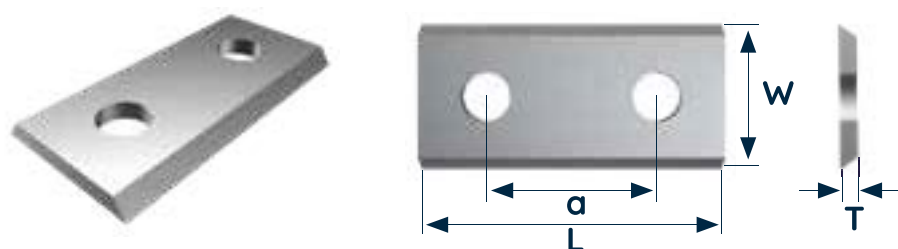
QUALIDADE TIGRA



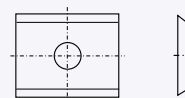
Qualidade	ISO	Dureza	Tenacidade	Resistência a Flexão	Plástico	HDF	MDF	Aglomerado	Madeira Dura	Madeira Macia	Uso Principal
T02MG-CR	K01	++	-	--	★★★★★	★★★★★	★★★★★	★★★☆☆	★★★☆☆	★★★☆☆	MDF, HDF
T03SMG	K01	+	-	+/-	★★★★★	★★★★★	★★★★★	★★★★★	★★★☆☆	★★★☆☆	Aglomerado, MDF
T04MG-CR	K01	+/-	+/-	+/-	★★★★★	★★★☆☆	★★★★★	★★★★★	★★★★★	★★★☆☆	Madeira Tropical, Madeira Dura, Aglomerado e MDF
T04F-CR (UNIVERSAL)	K05	+/-	+	+/-	★★★★★	★★★☆☆	★★★★★	★★★★★	★★★★★	★★★★★	Uso Universal
T05UMG	K01-K10	+	-	+	★★★★★	★★★☆☆	★★★☆☆	★★★☆☆	★★★★★	★★★★★	Pastilhas Reversíveis Especiais
T08MF	K30	-	++	+	★★★☆☆	★★★☆☆	★★★☆☆	★★★☆☆	★★★★★	★★★★★	Pastilhas para Ranhuras
T10MG	K10-K40	-	+	++	★★★☆☆	★★★☆☆	★★★☆☆	★★★☆☆	★★★★★	★★★★★	Pastilhas de 45°, Madeira Macia
T10MG-W	K10-K40	-	+	+	★★★☆☆	★★★☆☆	★★★☆☆	★★★☆☆	★★★★★	★★★★★	Madeira, Demandas de Baixo Custo
T12SMG	-	-	++	++	★★★☆☆	★★★☆☆	★★★☆☆	★★★☆☆	★★★★★	★★★★★	Melhor Superfície, Corte de Alta Velocidade
TL15*	K10-K40	-	++	++	★★★☆☆	★★★☆☆	★★★☆☆	★★★☆☆	★★★★★	★★★★★	Pastilhas de 45°, Madeira com Nós, Madeira Macia

*Composição especial.

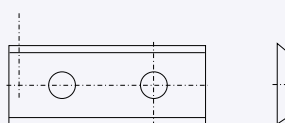
FACAS INTERCAMBIÁVEIS



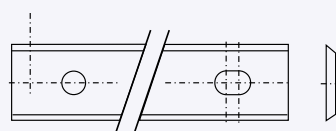
FACAS INTERCAMBIÁVEIS 35°



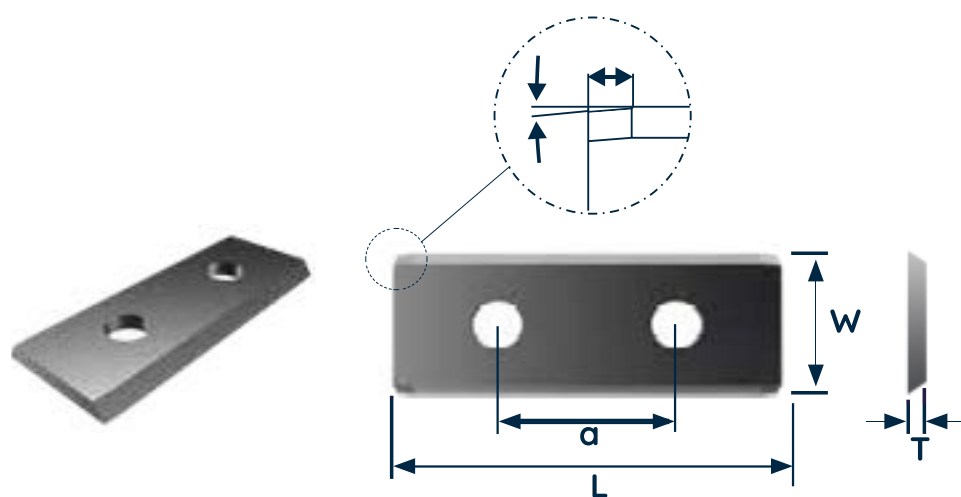
L	W	T	T04F-CR	T02MG-CR	T03SMG	T04MG-CR	T10MG	T10MG-W
7.5	12.0	1.5	012001		013811	106822	013963	142721
8.6	12.0	1.5	013182					
9.0	12.0	1.5	012043					
9.6	12.0	1.5	012015		013850	106823	014010	142722
10.0	12.0	1.5	013165					
10.5	12.0	1.5	013167					
11.0	12.0	1.5	013168					
11.6	12.0	1.5	013183					
13.0	12.0	1.5	013170					
13.6	12.0	1.5	013185					
14.6	12.0	1.5	013186					
15.0	12.0	1.5	012003	152433	013819	106824	013972	142723
15.7	12.0	1.5	013172					
16.0	12.0	1.5	013203					
17.0	12.0	1.5	013173					
18.0	12.0	1.5	013174					
19.0	12.0	1.5	013175					
20.0	12.0	1.5	012004	152434	013823	104796	013977	127452
25.0	12.0	1.5	012025		013853	106826	014013	142975
mm	mm	mm						



L	W	T	a	T04F-CR	T02MG-CR	T03SMG	T04MG-CR	T10MG	T10MG-W
25.0	12.0	1.5	14.0	012011		013843	106827	014001	152428
30.0	12.0	1.5	14.0	012005	152435	013828	104795	013982	125424
35.0	12.0	1.5	26.0	013208					
40.0	12.0	1.5	26.0	012014	152436	013847	106828	014006	127453
50.0	12.0	1.5	26.0	012006	152437	013834	106829	013987	125425
60.0	12.0	1.5	26.0	012007	152438	013839	106830	013994	127454
mm	mm	mm	mm						

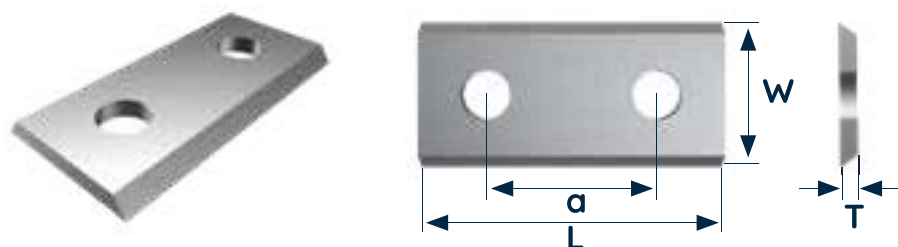


L	W	T	a	T08MF	T03SMG	T04MG-CR	T10MG	T10MG-W
80.0	13.0	2.2	60.0	012008	013841	106831	013997	152430
100.0	13.0	2.2	60.0	012009	030831	106832	013998	152431
120.0	13.0	2.2	60.0	012010	030832	106833	013999	152432
mm	mm	mm	mm					



	L	W	T		T04F-CR	T04MG-CR	T10MG
	20.0	12.0	1.5	35°		106674	013979
	20.0*	12.0	1.5	45°			041948
	24.0	12.0	1.5	40°	104119	106675	041060
	24.7 mm	12.0 mm	1.5 mm	35°	104120	106676	
*Sistema Hundegger							
	L	W	T		T04F-CR	T04MG-CR	T10MG
	30.0	12.0	1.5	35°	112875	106677	013984
	50.0 mm	12.0 mm	1.5 mm	35°			013989
	L	W	T		T04F-CR		
	30.0 mm	12.0 mm	2.5 mm	35°	054259		
	L	W	T		T04F-CR		
	30.0 mm	12.0 mm	2.5 mm	35°	102283		

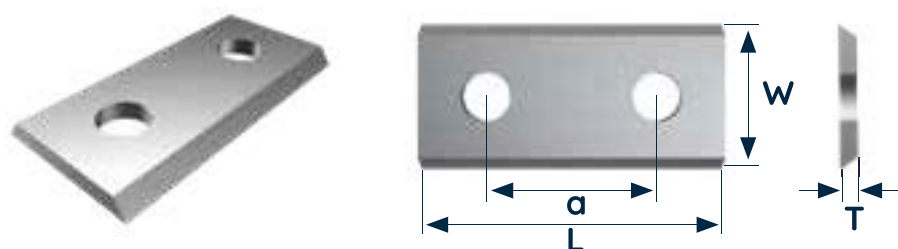
FACAS INTERCAMBIÁVEIS



FACAS INTERCAMBIÁVEIS 45°

POLIDO	L	W	T	a	T10MG
	7.5	12.0	1.5	45°	014093
	9.6	12.0	1.5	45°	014117
	15.0	12.0	1.5	45°	014099
	20.0	12.0	1.5	45°	014101
	25.0	12.0	1.5	45°	014124
	25.0	12.0	1.5	14.0 45°	014111
	30.0	12.0	1.5	14.0 45°	014103
	40.0	12.0	1.5	26.0 45°	014114
	50.0	12.0	1.5	26.0 45°	014106
	60.0	12.0	1.5	26.0 45°	014108
	12.0 mm	12.0 mm	1.5 mm	45°	014097

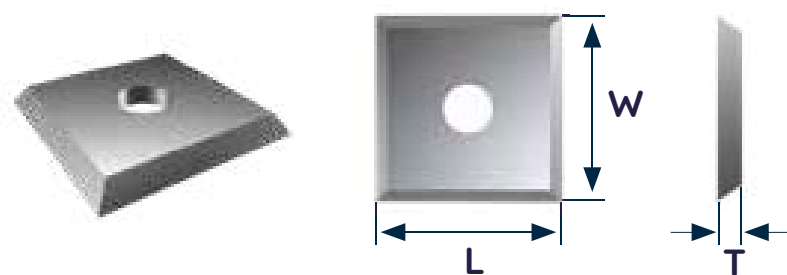
NÃO POLIDO	L	W	T	a	T08MF	T10MG
	7.5	12.0	1.5	45°		014091
	9.6	12.0	1.5	45°		014115
	15.0	12.0	1.5	45°		014098
	20.0	12.0	1.5	45°		014100
	25.0	12.0	1.5	45°		014123
	25.0	12.0	1.5	14.0 45°		014110
	30.0	12.0	1.5	14.0 45°		014102
	40.0	12.0	1.5	26.0 45°		014113
	50.0	12.0	1.5	26.0 45°		014105
	60.0	12.0	1.5	26.0 45°		014107
	12.0	12.0	1.5	45°		014096
	80.0 mm	13.0 mm	2.2 mm	60.0 mm 45°	013532	038233



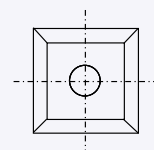
FACAS INTERCAMBIÁVEIS 45°

	L	W	T	a	T04F-CR
	20.0	14.3	2.5		013730
	44.5	15.0	1.5	25.0	013447
	30.0	12.0	1.5	16.0	013449
	24.0	12.0	1.5		013241
	30.0	12.0	1.5	14.0	013430
	50.0	12.0	1.5	26.0	013432
	30.0	12.0	1.5	14.0	013431
	50.0	12.0	1.5	26.0	013433
	20.0	12.0	1.5		013436
	20.0	12.0	1.5		013441
	30.0	12.0	1.5	14.0	013437
	40.0	12.0	1.5	26.0	013440
	50.0	12.0	1.5	26.0	013438
	30.0	12.0	1.5	14.0	013442
	40.0	12.0	1.5	26.0	013445
	50.0	12.0	1.5	26.0	013443
	mm	mm	mm	mm	

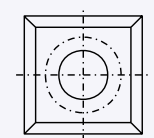
	L	W	T	a	T04F-CR
	20.0	9.0	1.5		013195
	30.0	9.0	1.5	14.0	013199
	40.0	9.0	1.5	26.0	013200
	50.0	9.0	1.5	26.0	013201
	mm	mm	mm	mm	



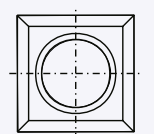
FACAS INTERCAMBIÁVEIS QUADRADAS



L	W	T	d	T08MF	T04F-CRT02MG-CR	T03SMG	T04MG-CRT10MG	T10MG-W
9.0	9.0	1.5	35°	4.0	100744			
10.5	10.5	1.5	35°	4.0	013259	013863		
12.0	12.0	1.5	35°	4.0	012002	152441	013815	106835 013968 140093
13.0	13.0	2.5	35°	4.0	013328			
17.0	17.0	2.0	35°	3.0	016565	016564		
17.0	17.0	2.0	35°	4.0	013266	013265	013864	106836 030830
19.0	19.0	2.0	35°	4.0	013264			
mm	mm	mm		mm				

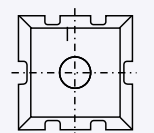


L	W	T		T08MF	T04F-CRT02MG-CR	T03SMG	T04MG-CRT10MG	T10MG-W
10.5	10.5	1.5	35°				106682	
13.0	13.0	2.5	30°	013324				
13.6	13.6	2.0	30°	013299				
13.6	13.6	2.0	45°	037522				
14.0	14.0	1.2	30°	013295				
14.0	14.0	1.7	22°	013297				
14.0	14.0	1.7	30°	013307				
14.0	14.0	2.0	30°	013273	013260	152442	013865	102558 014028 140094
mm	mm	mm						

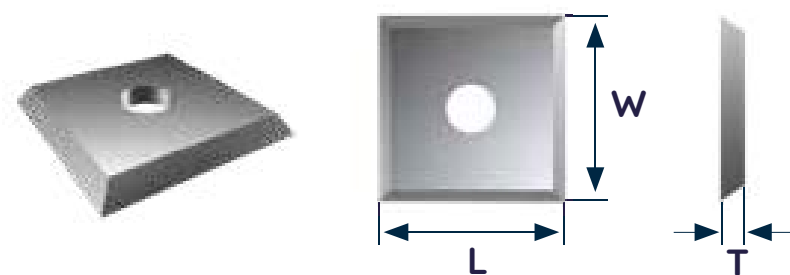


L	W	T		T08MF
14.0*	14.0	1.2	30°	013303
mm	mm	mm		

*Sistema Holz-Her

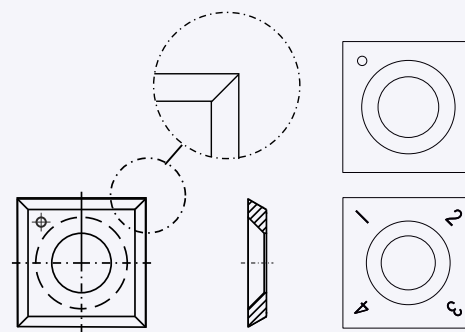


L	W	T		T08MF
15.0	15.0	2.0		013322
mm	mm	mm		



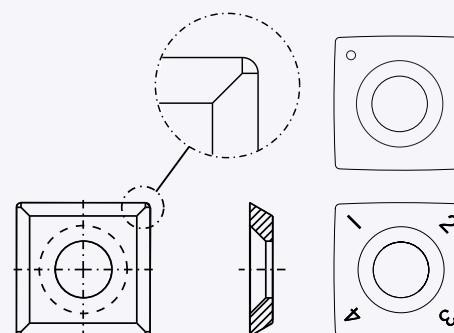
FACAS INTERCAMBIÁVEIS QUADRADAS

CANTOS RETOS

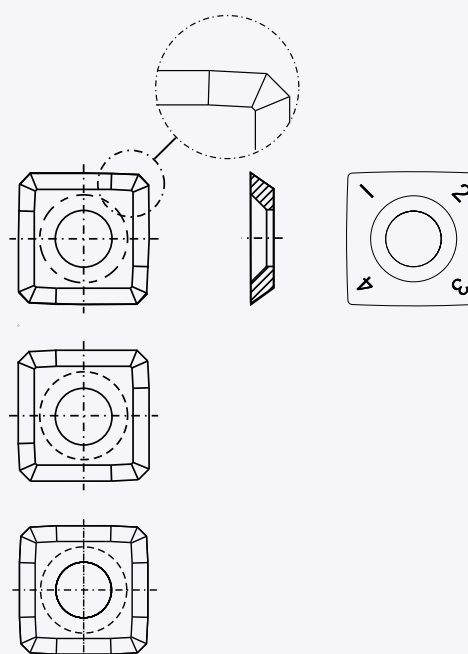


L	W	T		T08MF	T04F-CR	T10MG	T04MG-CR	TL15	T10MG-W
10.5	10.5	1.5	35°				106682	040343	
14.0	14.0	2.0	30°	013273	013260	014028	102558	013771	140094
14.0	14.0	2.0	37°	104295		104900			
14.3	14.3	2.5	35°			013329	106683		
14.6	14.6	2.5	30°			013314	106684		
15.0	15.0	2.5	30°			013315	106685		152429
15.0	15.0	2.5	37°			104062			
mm	mm	mm							

CANTOS ARREDONDADOS

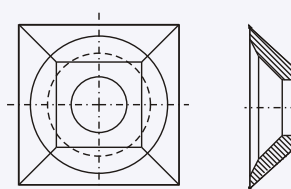


L	W	T		T08MF	T10MG
14.0	14.0	2.0	30°	013276	104117
14.6	14.6	2.5	30°		013316
15.0	15.0	2.5	30°		104118
15.0	15.0	2.5	37°		109384

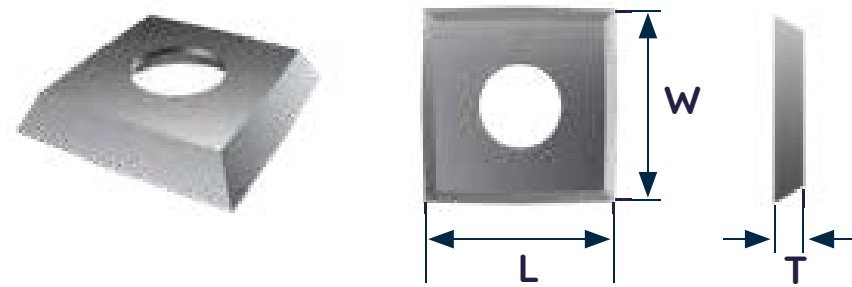


L	W	T		T10MG
Esquerda				
14.3	14.3	2.5	35°	053589
Direita				
14.3	14.3	2.5	35°	053590
Universal				
14.3	14.3	2.5	35°	106861
mm	mm	mm		

* Para Sistemas Ledinek

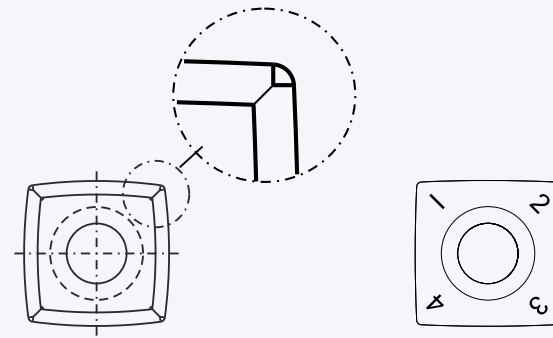


L	W	T		T10MG	TL20	T10MG-W
21.0	21.0	5.5	40°	022695	142724	140092
mm	mm	mm				

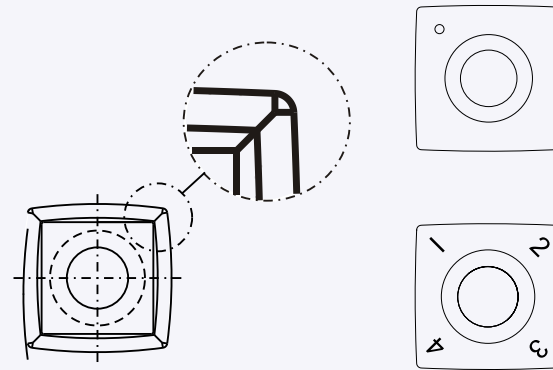


FACAS INTERCAMBIÁVEIS QUADRADAS

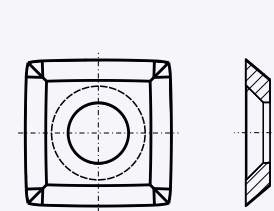
CANTOS ARREDONDADOS E COM RAIO



L	W	T	R		T10MG	T10MG-W
11.0	11.0	1.5	R=50	40°	140519	
15.0	15.0	2.5	R=150	30°	101540	140096
15.0 mm	15.0 mm	2.5 mm	R=115	30°	115179	

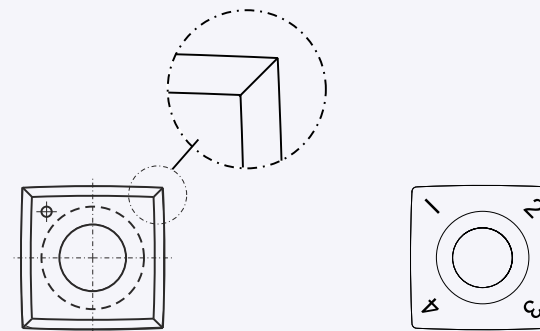


L	W	T	R		T10MG	T10MG-W
14.0	14.0	2.0	R=150	30°	100788	
13.8	13.8	2.5	R=40	30°	147954	
14.6	14.6	2.5	R=150	30°	052673	
15.0	15.0	2.5	R=50	30°	043895	140095
15.0	15.0	2.5	R=180	30°	129329	
15.0 mm	15.0 mm	2.5 mm	R=200	30°	118997	

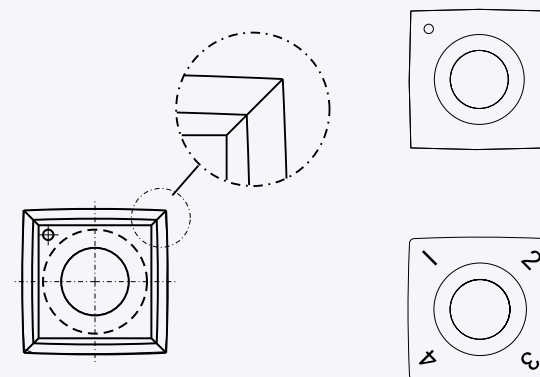


L	W	T	R		T10MG
15.0	15.0	2.5	R=200	30°	130828
15.0	15.0	2.5	R=170	40°	130366
15.0 mm	15.0 mm	2.5 mm	R=190	40°	147537

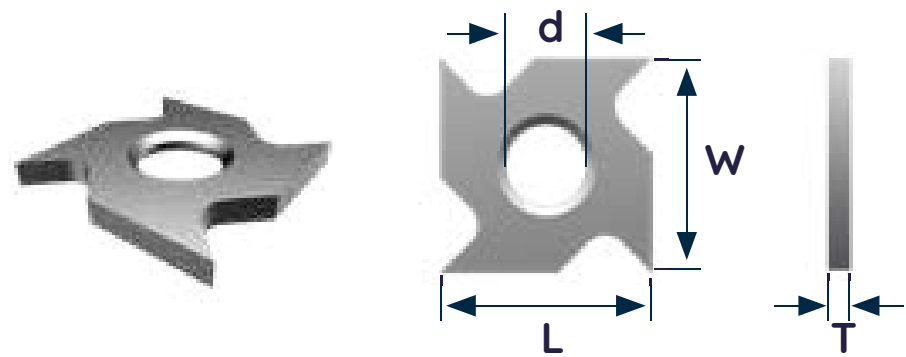
CANTOS RETOS E COM RAIO



L	W	T	R		T10MG
15.0	15.0	2.5	R=95	30°	148426
15.0	15.0	2.5	R=95	37°	148427
15.0	15.0	2.5	R=150	30°	100791
15.0	15.0	2.5	R=100	40°	144107
15.0 mm	15.0 mm	2.5 mm	R=100	30°	101180

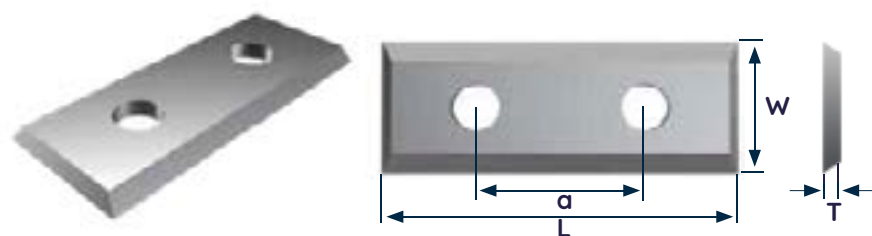


L	W	T	R		T10MG
14.0	14.0	2.0	R=150	30°	100789
14.6	14.6	2.5	R=150	30°	100790
15.0	15.0	2.5	R=50	30°	101044



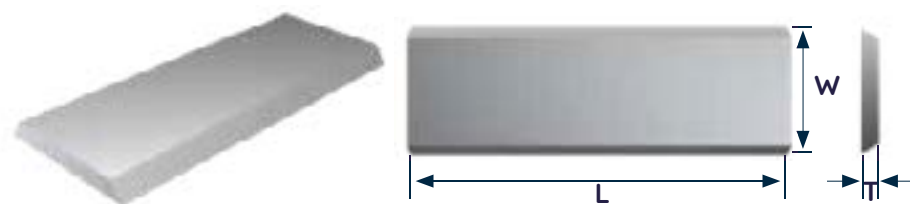
FACAS INTERCAMBIÁVEIS DE RANHURAR

	L	W	T	d	T08MF	T04F-CR	T06MF	T10MG
	18.0	18.0	1.95		013293			
	18.0	18.0	2.45		013291			
	18.0	18.0	2.95		013305			
	18.0	18.0	3.70		013289			
	mm	mm	mm					
	22.9	19.8	2.5	30°	045180			
	22.0	19.0	2.0	30°	013271			
	(22.0	22.0	2.0)					
	mm	mm	mm					
	14.0	28.0	2.0	30°	013258			
	16.0	16.0	3.0	32°	030829			
	mm	mm	mm					
	18.5		3.25	30°				017190
	mm		mm					
	33.5				3.0	013252		
	mm				mm			
	18.9	7.9	4.0		013253			
	mm	mm	mm					
	18.0	5.7	3.5			013255		
	mm	mm	mm					
	24.5	13.0	4.0				053640	
	24.5	13.0	5.0				053641	
	24.5	13.0	6.0				053642	
	mm	mm	mm					
	34.0	16.0	4.0				013278	
	34.0	16.0	5.0				013279	
	34.0	16.0	6.0				013280	
	34.0	16.0	7.0				013281	
	mm	mm	mm					
	d1	d2	d3	T				T03SMG
	11.0	7.0	5.1	4.0				013373
	mm	mm	mm	mm				



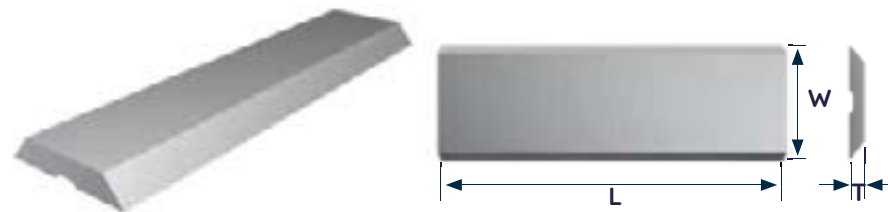
4 LADOS DE CORTE / FACAS ESPECIAIS

	L	W	T	a	T04F-CR	T02MG-CR	T03SMG	T10MG
	19.5	7.0	1.5		013492			
	19.5	7.5	1.5		013493			
	19.5	8.0	1.5		013494			
	19.5	9.0	1.5		013495			
	19.5	10.0	1.5		013496			
	19.5	11.0	1.5		013497			
	19.5 mm	12.0 mm	1.5 mm		013498	152443	013947	
	29.5	7.0	1.5	14.0	013501			
	29.5	7.5	1.5	14.0	013502			
	29.5	8.0	1.5	14.0	013503			
	29.5	9.0	1.5	14.0	013504	152444		
	29.5	10.0	1.5	14.0	013505			
	29.5	11.0	1.5	14.0	013506			
	29.5 mm	12.0 mm	1.5 mm	14.0 mm	013507	152445	013952	014088
	39.5	9.0	1.5	26.0	013511	152446	045134	
	39.5 mm	12.0 mm	1.5 mm	26.0 mm	013512	152447	013954	
	49.5	8.0	1.5	26.0	013516			
	49.5	9.0	1.5	26.0	013517	152448	013956	
	49.5	10.0	1.5	26.0	013518			
	49.5	12.0	1.5	26.0	013520	152449	013957	014090
	59.5 mm	12.0 mm	1.5 mm	26.0 mm	013523			
	50.0	9.0	1.5	37.0	016950		035425	
	50.0 mm	12.0 mm	1.7 mm	37.0 mm	013327	152450	013866	014030
	16.0 mm	7.0 mm	1.5 mm	7.0 mm	016934		016933	
	23.0	7.0	1.5	14.0	053449			
	28.0 mm	7.0 mm	1.5 mm	14.0 mm	016823	152451	016822	
	16.0 mm	7.0 mm	1.5 mm	7.0 mm	048995			
	16.0	7.0	1.5	7.0	048996			
	23.0 mm	7.0 mm	1.5 mm	14.0 mm	106866			
	23.0 mm	7.0 mm	1.5 mm	14.0 mm	106867			
	31.5 mm	9.0 mm	1.5 mm	14.0 mm	109149			



	L	W	T	T04F-CR	T03SMG
LOMBO 	20.0	5.5	1.1	013357	
	30.0	5.5	1.1	013363	
	40.0	5.5	1.1	013359	
	50.0	5.5	1.1	013361	
	mm	mm	mm		
TRANSVERSAL 	20.0	4.1	1.1	013403	
	20.0	5.5	1.1	013394	013911
	25.0	5.5	1.1	013402	013920
	30.0	5.5	1.1	013397	013914
	40.0	5.5	1.1	013399	
	50.0	5.5	1.1	013401	013918
mm	mm	mm			
RANHURA FRONTAL 	12.0	5.5	1.1	013334	013870
	20.0	5.5	1.1	013336	
	30.0	5.5	1.1	013345	013880
	40.0	5.5	1.1	013339	
	50.0	5.5	1.1	013342	013877
mm	mm	mm			
4 LADOS DE CORTE 	20.0	5.5	1.1	013378	
	25.0	5.5	1.1	013376	
	30.0	5.5	1.1	013379	
	35.0	5.5	1.1	013377	013893
	40.0	5.5	1.1	013380	
	44.5	5.5	1.1	013375	030873
	50.0	5.5	1.1	013381	013900
mm	mm	mm			

RANHURA FRONTAL, LOMBO E TRANSVERSAL

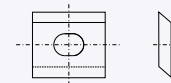


SISTEMAS LEITZ, OERTLI

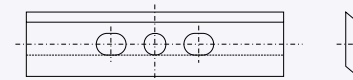
SISTEMAS LEITZ	L	W	T	T04F-CR	T10MG	T12SMG
	7.7	8.0	1.5	142707	014042	142648
	9.7	8.0	1.5	142708	014066	142649
	11.7	8.0	1.5	142709	014044	142650
	14.7	8.0	1.5	129343	014046	142651
	19.7	8.0	1.5	142710	014048	142653
	24.7	8.0	1.5	142711	014069	142654
	30.0	8.0	1.5	142712	014050	142656
	35.0	8.0	1.5	142713	014052	142657
	40.0	8.0	1.5	142714	129364	142658
	45.0	8.0	1.5	142715	129365	142659
	50.0	8.0	1.5	142716	014056	142660
	60.0	8.0	1.5	142717	014058	142661
	70.0	8.0	1.5	142718	129368	142662
	80.0	8.0	1.5	038329	014060	142663
	100.0	8.0	1.5	142719	014062	142664
	120.0	8.0	1.5	142720	014064	142665
	150.0	8.0	1.5	137028	131896	140017
	160.0	8.0	1.5	134774	102329	141256
	180.0	8.0	1.5	137029	129591	140303
	240.0	8.0	1.5	137030	129593	140304
	260.0	8.0	1.5	134775	134540	141257
	mm	mm	mm			



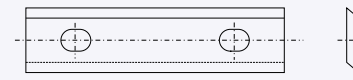
SISTEMAS OERTLI	L	W	T	T04F-CR	T10MG
	8.8	8.0	1.5	030931	
	9.0	8.0	1.5	030932	
	9.5	8.0	1.5	030933	
	11.0	8.0	1.5	030934	
	12.0	8.0	1.5	030935	
	15.0	8.0	1.5	030936	017198
	20.0	8.0	1.5	030937	017200
	25.0	8.0	1.5	030938	017201
	mm	mm	mm		



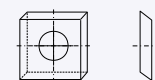
	32.0	8.0	1.5	030940	017203
	mm	mm	mm		

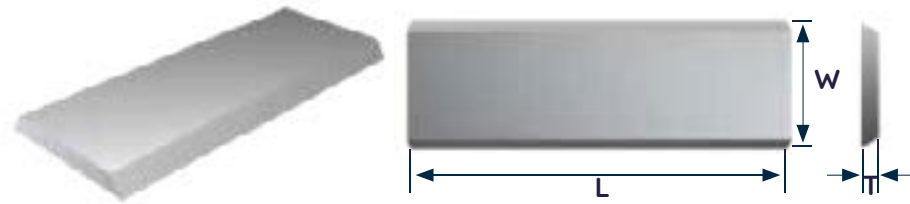


	40.0	8.0	1.5	030941	017204
	50.0	8.0	1.5	030942	017206
	60.0	8.0	1.5	030943	017207
	80.0	8.0	1.5	030944	017209
	100.0	8.0	1.5	030945	017210
	mm	mm	mm		



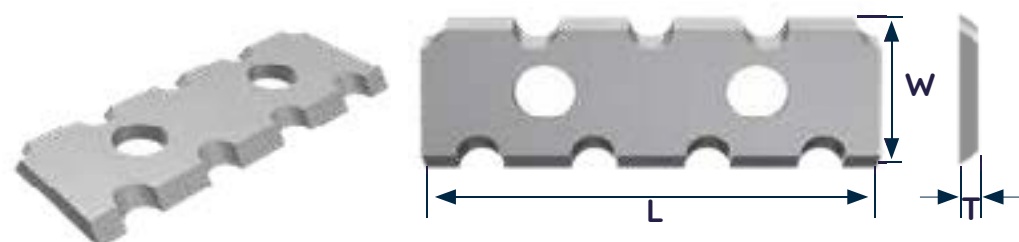
	12.0	12.0	1.5	034294	034295
	mm	mm	mm		





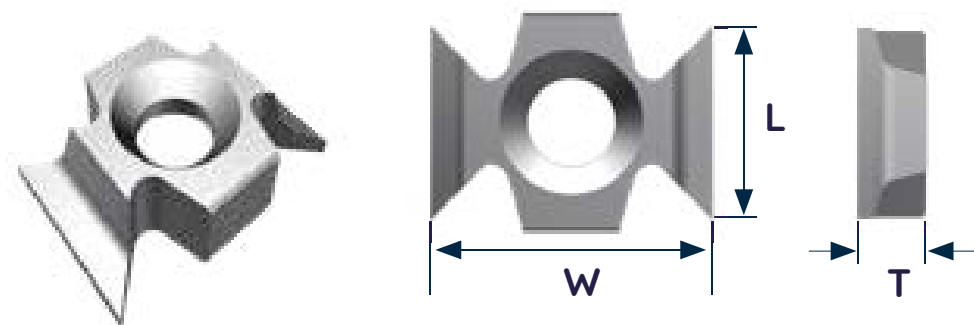
SISTEMAS KWO/VERSOFIX	L	W	T	T03SMG	T10MG
	20.0	5.5	1.1	049525	049526
	30.0	6.5	1.1	101074	101075
	50.0	6.5	1.1	101078	101079
	20.0	10.0	1.5	014273	030841
	30.0	10.0	1.5	014275	030842
	50.0	10.0	1.5	014277	030843
	mm	mm	mm	TiN-coated	TiN-coated

SISTEMAS KWO/VERSOFIX



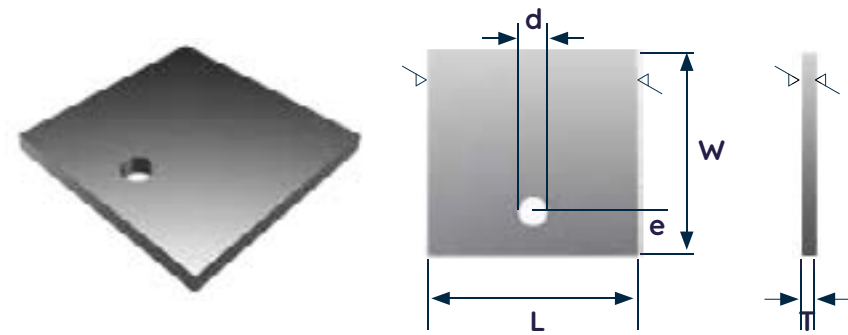
L	W	T	α	T04F-CR
30.0	12.0	1.5	14.0	013117
50.0	12.0	1.5	26.0	013127
60.0 mm	12.0 mm	1.5 mm	26.0 mm	108318

FACAS INTERCAMBIÁVEIS COM QUEBRA-CAVACOS



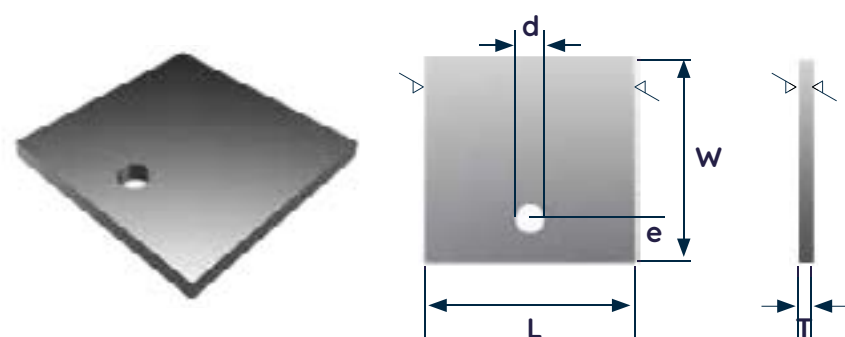
FACAS INTERCAMBIÁVEIS PARA ARREDONDAR

		L	W	T	Tipo	T10MG
		16.0	22.0	5.0	TKM 45°	032292
		16.0	22.0	5.0	TKM R 1.5	032294
		16.0	22.0	5.0	TKM R 2.0	032295
		16.0	22.0	5.0	TKM R 2.5	032296
		16.0	22.0	5.0	TKM R 3.0	032297
		16.0	22.0	5.0	TKM R 4.0	032299
		16.0 mm	22.0 mm	6.0 mm	TKM R 5.0	032301
<p>For Leitz-system „Mechanical“ *</p>		15.0	20.0	8.0	TKM 11/0 - 45°	032304
		15.0	22.3	9.0	TKM 12/0 R3	032306
		15.0	20.0	7.3	TKM 12/3 R2	032308
		15.0 mm	20.0 mm	7.0 mm	TKM 12/4 R1.5	032310
		15.0	23.0	8.0	TKM 21/0 - 45°	032316
<p>For Leitz-system „BG-Test“ *</p>		15.0	23.0	9.0	TKM 22/0 R3	032318
		15.0	23.0	7.3	TKM 22/3 R2	032320
		15.0	25.7	7.3	TKM 24/0 R5	032327
		15.0 mm	25.7 mm	7.3 mm	TKM 24/1 R5	032326



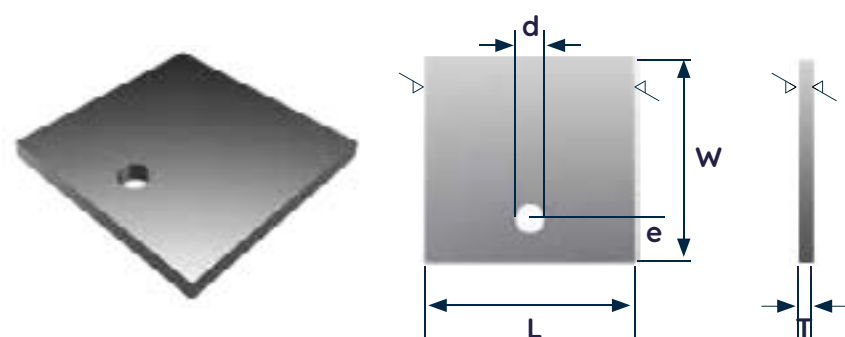
FACAS PREPERFILADAS

	L	W	T	d	e	R	T04F-CR	T04MG-CR	T10MG
	13.0	16.0	2.0	3.0		2-4	015176	033175	033176
	13.0	16.0	2.0	4.0		2-4	015177	033178	033179
	mm	mm	mm	mm		mm			
	20.0	21.0	2.0	3.0		5-8	015180		
	20.0	21.0	2.0	4.0		5-8	015181		
	26.0	24.0	2.0	3.0		9-13	015183		
	26.0	24.0	2.0	4.0		9-13	015185		
	mm	mm	mm	mm		mm			
	12.0	14.5	2.0	4.0	6.0		017731	034072	
	mm	mm	mm	mm	mm				
	12.0	18.0	2.0	4.0	6.0		019815	034075	034076
	12.0	18.0	2.0	5.0	5.5		037116	040950	040952
	mm	mm	mm	mm	mm				
	19.6	15.5	2.0	4.0	6.0		035156	040942	
	mm	mm	mm	mm	mm				
	19.6	15.5	2.0	4.0	6.0		035157	040943	
	mm	mm	mm	mm	mm				
	13.0	14.0	1.5	3.2		2-4	015189		
	mm	mm	mm	mm		mm			
	20.0	16.0	2.0	3.2		5-8	015191	033203	033204
	26.0	18.0	2.0	3.2		9-13	015193	033206	033207
	mm	mm	mm	mm		mm			
	16.0	17.5	2.0	3.0	5.0	2-6	017550	034059	034060
	16.0	17.5	2.0	3.5	5.0	2-6	015235	033227	033228
	16.0	17.5	2.0	4.0	5.0	2-6	015242	033233	033234
	16.0	17.5	2.0	4.4	5.0	2-6	051310	051311	051341
	20.0	17.5	2.0	4.0	6.0	2-8	015239		
	20.0	20.5	2.0	4.0	6.3	2-6	015245		
	mm	mm	mm	mm	mm	mm			
	16.0	17.5	2.0	4.4	5.4	2-6	015243	033230	033231
	mm	mm	mm	mm	mm	mm			
	24.0	20.4	2.0	4.2	6.3	2-6	015247		
	mm	mm	mm	mm	mm	mm			
	15.0	15.0	2.0	4.0	6.0		022306	034081	034082
	mm	mm	mm	mm	mm				
	16.0	14.6	2.0	5.0	6.0		046698		
	mm	mm	mm	mm	mm				



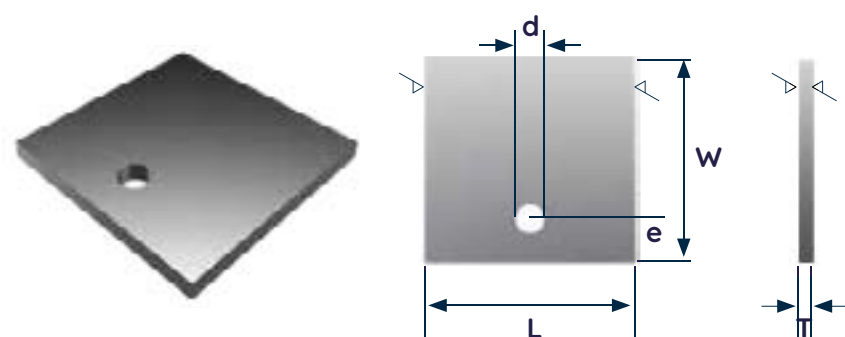
FACAS PREPERFILADAS PADRÃO

	L	W	T	d	R	T04F-CR
	13.0	16.0	2.0	4.0	2.0	032836
	13.0	16.0	2.0	4.0	3.0	032837
	13.0	16.0	2.0	4.0	4.0	032838
	mm	mm	mm	mm	mm	
	20.0	21.0	2.0	4.0	5.0	032839
	20.0	21.0	2.0	4.0	6.0	032840
	20.0	21.0	2.0	4.0	8.0	032842
	26.0	24.0	2.0	4.0	10.0	032844
	26.0	24.0	2.0	4.0	12.0	032846
	mm	mm	mm	mm	mm	
	12.0	12.0	1.5	4.0	2.0	016426
	12.0	12.0	1.5	4.0	3.0	016427
	16.0	17.5	2.0	3.0	3.0	016516
	16.0	17.5	2.0	3.0	5.0	016519
	16.0	17.5	2.0	3.5	2.0	016469
	16.0	17.5	2.0	3.5	3.0	016470
	16.0	17.5	2.0	3.5	4.0	016472
	mm	mm	mm	mm	mm	
	16.0	17.5	2.0	3.5	5.0	016473
	16.0	17.5	2.0	3.5	6.0	016474
	16.0	17.5	2.0	4.0	2.0	016477
	16.0	17.5	2.0	4.0	3.0	016478
	16.0	17.5	2.0	4.0	4.0	016479
	16.0	17.5	2.0	4.0	5.0	016480
	16.0	17.5	2.0	4.4	2.0	016510
	16.0	17.5	2.0	4.4	3.0	016511
	16.0	17.5	2.0	4.4	4.0	016512
	16.0	17.5	2.0	4.4	5.0	016513
		mm	mm	mm	mm	mm
	22.3	14.0	2.0	4.8	1.0	129662
	22.3	14.0	2.0	4.8	1.5	119755
	22.3	14.0	2.0	4.8	2.0	107512
	22.3	14.0	2.0	4.8	3.0	108850
	mm	mm	mm	mm	mm	
	22.3	14.0	2.0	4.8	1.0	129663
	22.3	14.0	2.0	4.8	1.5	119756
	22.3	14.0	2.0	4.8	2.0	107513
	22.3	14.0	2.0	4.8	3.0	108852
	mm	mm	mm	mm	mm	



FACAS PREPERFILADAS PADRÃO

		L	W	T	d	R	T04F-CR	T04MG-CR
		15.0	14.5	2.0	4.0	2.0	022305	033941
		15.0	14.5	2.0	4.0	2.5	033939	033947
		15.0	14.5	2.0	4.0	3.0	022308	033953
		16.1	14.0	2.0	5.0	2.0	046693	
		16.1	14.0	2.0	5.0	3.0	049986	
		mm	mm	mm	mm	mm		
		15.0	14.5	2.0	4.0	2.0	022307	033944
		15.0	14.5	2.0	4.0	2.5	033940	033950
		15.0	14.5	2.0	4.0	3.0	022309	033956
		16.1	14.0	2.0	5.0	2.0	046694	
		16.1	14.0	2.0	5.0	3.0	049987	
		mm	mm	mm	mm	mm		
		12.0	14.5	2.0	4.0	2.0	021044	033973
		12.0	14.5	2.0	4.0	2.5	020397	034109
		12.0	14.5	2.0	4.0	3.0	020620	034100
		19.6	15.2	2.0	4.0	2.0	033963	
		19.6	15.2	2.0	4.0	3.0	033967	
		mm	mm	mm	mm	mm		
		12.0	14.5	2.0	4.0	2.0	021045	033981
		12.0	14.5	2.0	4.0	2.5	020396	034106
		12.0	14.5	2.0	4.0	3.0	020619	034103
		19.6	15.2	2.0	4.0	2.0	033966	
		19.6	15.2	2.0	4.0	3.0	033968	
		mm	mm	mm	mm	mm		
	Quadromat	12.0	18.0	2.0	4.0	2.0	033969	
		12.0	18.0	2.0	4.0	3.0	033970	
	MFA	12.0	18.0	2.0	4.0	2.0	034024	
		12.0	18.0	2.0	4.0	3.0	034031	
IMA								
	Quadromat	12.0	18.0	2.0	4.0	2.0	033971	
		12.0	18.0	2.0	4.0	3.0	033972	
	MFA	12.0	18.0	2.0	4.0	2.0	034025	
		12.0	18.0	2.0	4.0	3.0	034032	
	IMA							



FACAS PREPERFILADAS PADRÃO

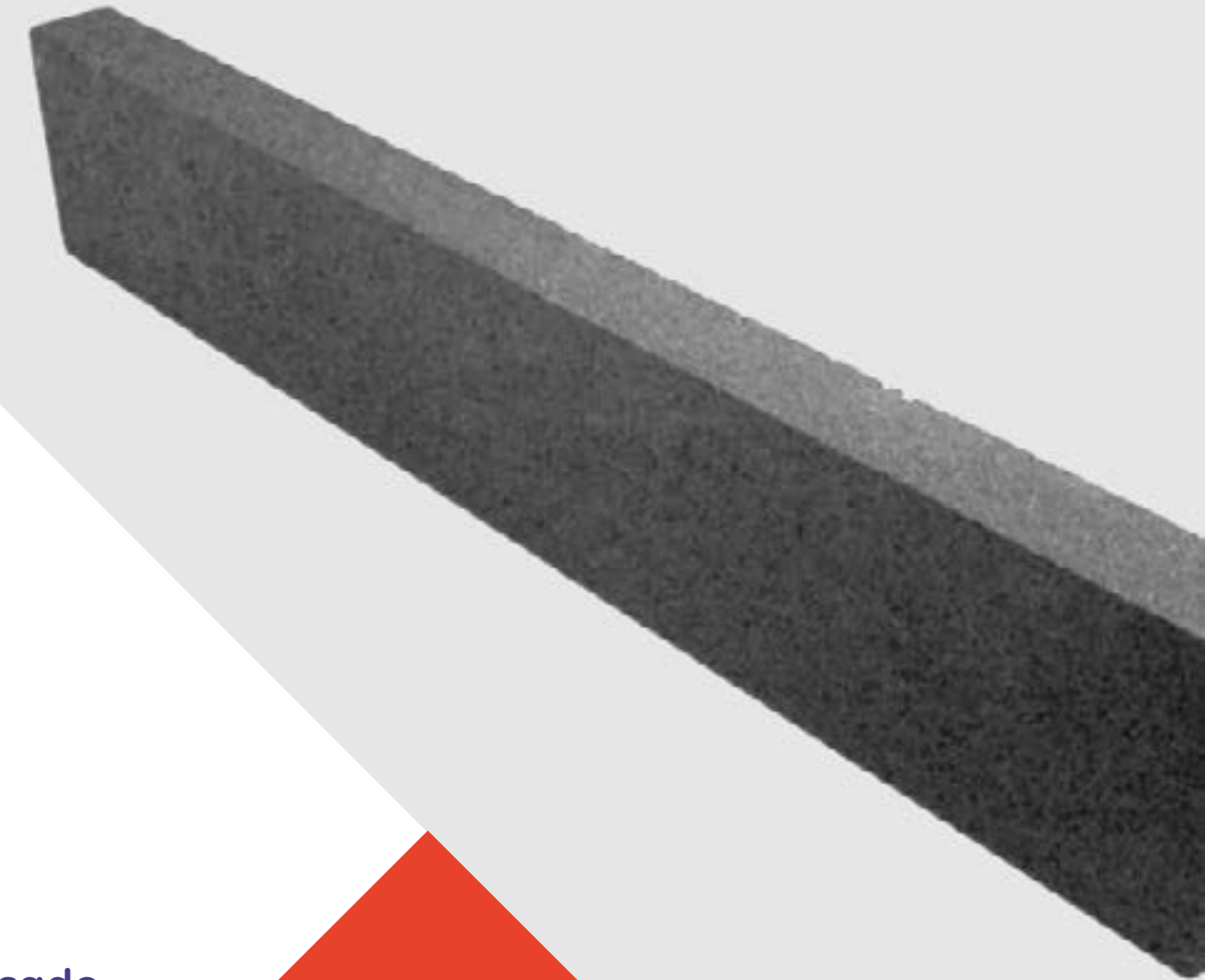
	L	W	T	d	R	T04F-CR	T04MG-CR
	20.0	16.0	2.0	3.0	3.0	033311	
	30.0	14.0	2.0	4.0	2.0	033312	
	30.0	14.0	2.0	4.0	2.5	033313	
	30.0	14.0	2.0	4.0	3.0	033314	
	mm	mm	mm	mm	mm		
	20.0	16.0	2.0	3.0	3.0	033315	
	30.0	14.0	2.0	4.0	2.0	033316	
	30.0	14.0	2.0	4.0	2.5	033317	
	30.0	14.0	2.0	4.0	3.0	033318	
	mm	mm	mm	mm	mm		
	12.0	12.0	1.5	4.0	45°	033319	
	16.0	17.5	2.0	4.0	45°	032964	
	16.0	17.5	2.0	4.4	45°	033324	
	16.0	17.5	2.0	3.5	45°	015237	
mm	mm	mm	mm	mm			
	20.0	12.0	2.0	4.0	1.0	6°	032984
	20.0	12.0	2.0	4.0	1.0	15°	050309
	20.0	12.0	2.0	4.0	2.0	6°	016419
	20.0	12.0	2.0	4.0	2.0	15°	050311
	20.0	12.0	2.0	4.0	3.0	6°	016420
	20.0	12.0	2.0	4.0	3.0	15°	050313
	mm	mm	mm	mm	mm		
	12.7	12.7	3.2		2.0		035041
	12.7	12.7	3.2		3.0		037922
mm	mm	mm	mm	mm			
	19.5	9.0	1.5	4.0	2.0		033117
	19.5	9.0	1.5	4.0	3.0		033097
	19.5	9.0	1.5	4.0	4.0		033098
	19.5	9.0	1.5	4.0	5.0		033099
	mm	mm	mm	mm	mm		
	39.5	12.0	1.5	4.0			033401
mm	mm	mm	mm				
	30.0	22.5	3.0				020272
	55.0	25.0	3.0				020502
mm	mm	mm					
	30.0	22.5	3.0				020273
	55.0	25.0	3.0				020503
mm	mm	mm					

PEDRAS JOINTER

Fornecemos Pedras Jinter de alto padrão, para qualquer tipo de moldureiras e facas HSS ou TCT. Perfeitas para manter o fio de modo que todas as arestas tenham o mesmo círculo de corte, ou seja, manter o fio da faca uniforme.

Fornecem um método rápido de restauração e manutenção das arestas de corte das facas em moldureiras.

- 1.** Para HSS e TCT
- 2.** Melhor custo benefício do mercado
- 3.** Diversos tipos de dureza e grãos



PEDRAS JOINTER

Tamanho	Grãos	Cor	Aplicação
180x60x15 mm	600	Verde ou Branca	Para HSS ou TCT
	800		
	1000		

PEDRAS JOINTER

COLAS PARA MADEIRA

A Vidia Ferramentas oferece os adesivos **Titebond**, utilizados por marceneiros profissionais, indústria moveleira e profissionais da madeira há mais de 50 anos em diversos países.

As colas Titebond são usadas para colagem de madeiras, MDF, aglomerado, laminas de madeira bem como na montagem de móveis.

- 1.** Resistência à água
- 2.** Aplicações de uso interior e exterior
- 3.** Junta mais forte que a própria madeira.





ADESIVO TITEBOND ORIGINAL

Uso interno, não resistente a umidade.
Maior poder de colagem.

Tamanhos

510g

1,05kg



ADESIVO TITEBOND II PREMIUM

Resistente a umidade,
para uso em banheiros e
ambientes úmidos.

Tamanhos

526g

1,05kg



ADESIVO TITEBOND III ULTIMATE

Resistente a água, para
uso em ambientes
externos.

Tamanhos

525g

1,05kg



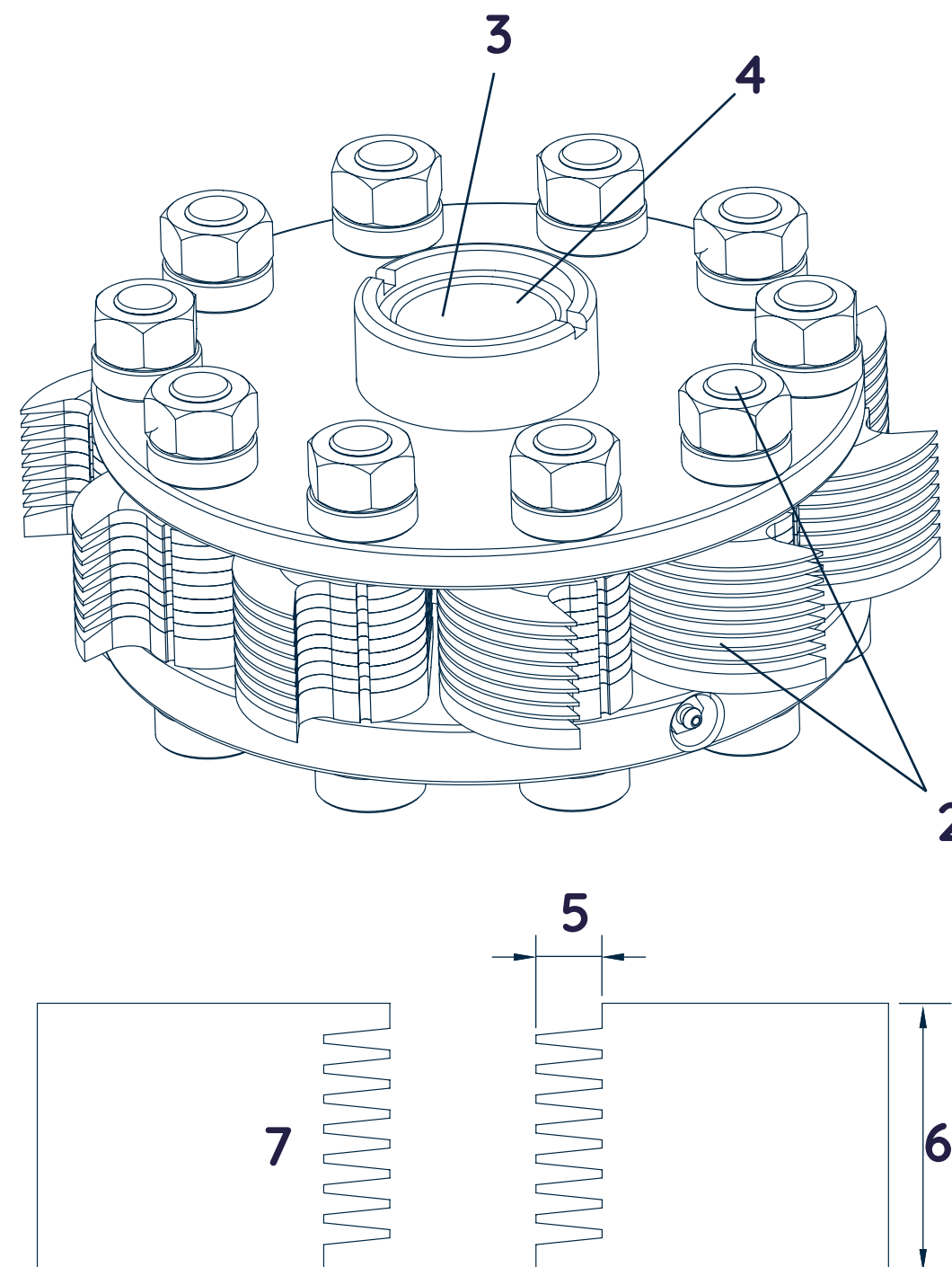
CABEÇOTE FINGER JOINT

A Vidia Ferramentas é a distribuidora oficial da **AceCo** no Brasil, empresa que oferece a mais ampla seleção de cabeçotes de Finger Joint da indústria.

Os cabeçotes AceCo são conhecidas por rodar suavemente e durar mais do que qualquer outra marca. A linha inclui uma ampla seleção de cabeçotes padrão e personalizados, cortadores de aço de alta velocidade, fresas com tratamento especial, fresas de metal duro e uma linha abrangente de acessórios.

- 1.** Configurações de 2 a 20 facas de Finger Joint
- 2.** Acabamento de produtos mais atraente pronto para revestimento ou pintura
- 3.** Tipos diferentes de junta com alinhamento mais reto e contínuo





CABEÇOTE FINGER JOINT

Para mais informações, entre em contato.

1 - DIÂMETRO MÁXIMO DE CORTE

2 - NÚMERO DE PARAFUSOS

- 4
- 6
- 8
- 10
- 12
- 14
- Sob medida

3 - DIÂMETRO DO EIXO

- 1,813"
- 50mm
- Sob medida

4 - TIPO DE FIXAÇÃO

- Ace-loc Hidrocentrante
- Class II Premium Ace-loc

5 - COMPRIMENTO DOS DENTES

- 4
- 4.5
- 5
- 6.35
- 9.53
- 10
- 15.88
- 16.13
- 16.79
- 17.46
- 25.07
- 28.58
- 28.78
- mm

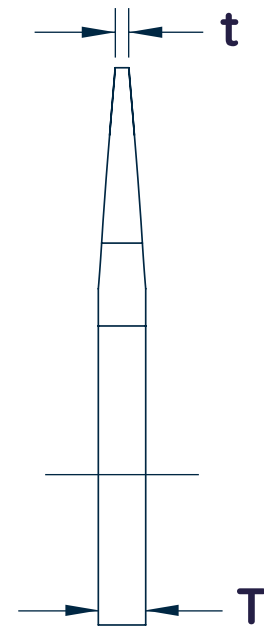
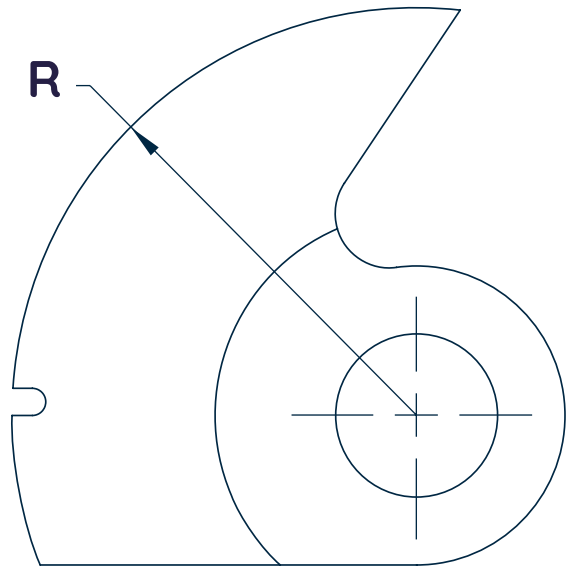
6 - ESPESSURA DA MADEIRA

7 - TIPO DE JUNTA

- Reversa
- Macho / Fêmea
- Sem ombro
- Outras

8 - INFORMAÇÕES DA MÁQUINA

- Modelo / Marca
- R.P.M
- Número de Eixos
- Velocidade de Alimentação



FACAS FINGER JOINT

Comprimento dos dentes	T	R	t	Hook Gauge	AceCo
.250" (6.35mm)	.1390" (3.53mm)	1.500" (38.10mm)	.0470" (1.19mm)	G17-018	C16-104
.250" (6.35mm)	.3440" (8.74mm)	1.500" (38.10mm)	.2520" (6.40mm)	G17-018	C16-105
.661" (16.79mm)	.1685" (4.28mm)	1.500" (38.10mm)	.0440" (1.12mm)	G17-019	C16-190
.661" (16.79mm)	.3746" (9.51mm)	1.500" (38.10mm)	.2500" (6.35mm)	G17-019	C16-191
.987" (25.07mm)*	.2225" (5.65mm)	1.875" (47.63mm)	.0310" (.79mm)	G17-021	C16-028
.987" (25.07mm)*	.5515" (14.0mm)	1.875" (47.63mm)	.3600" (9.14mm)	G17-021	C16-029
4mm (.157")	.1000" (2.54mm)	1.500" (38.10mm)	.0380" (.96mm)	G17-018	C16-237
4mm (.157")	.3020" (7.67mm)	1.500" (38.10mm)	.2400" (6.10mm)	G17-018	C16-238
5mm (.197")	.1250" (3.18mm)	1.500" (38.10mm)	.0440" (1.12mm)	G17-018	C16-217
5mm (.197")	.3310" (8.41mm)	1.500" (38.10mm)	.2500" (6.35mm)	G17-018	C16-218
.375" (9.53mm)	.1685" (4.28mm)	1.500" (38.10mm)	.0460" (1.17mm)	G17-018	C16-048
.375" (9.53mm)	.3735" (9.49mm)	1.500" (38.10mm)	.2510" (6.38mm)	G17-018	C16-049
1.125" (28.58mm)	.2635" (6.69mm)	2.125" (53.98mm)	.0300" (.76mm)	G17-022	C16-139
1.125" (28.58mm)	.5755" (14.63mm)	2.125" (53.98mm)	.3420" (8.69mm)	G17-022	C16-107
4.5mm (.177")	.1210" (3.07mm)	1.500" (38.10mm)	.0440" (1.12mm)	G17-018	C16-249
4.5mm (.177")	.3270" (8.31mm)	1.500" (38.10mm)	.2500" (6.35mm)	G17-018	C16-250
5mm (.197")	.1250" (3.18mm)	1.500" (38.10mm)	.0440" (1.12mm)	G17-018	C16-235
5mm (.197")	.3310" (8.41mm)	1.500" (38.10mm)	.2500" (6.35mm)	G17-018	C16-236
10mm (.394")	.1496" (3.80mm)	1.500" (38.10mm)	.0236" (.60mm)	G17-018	C16-166
10mm (.394")	.3560" (9.04mm)	1.500" (38.10mm)	.2300" (5.84mm)	G17-018	C16-167
.688" (17.46mm)	.2140" (5.44mm)	1.875" (47.63mm)	.0620" (1.57mm)	G17-020	C16-032
.688" (17.46mm)	.4950" (12.57mm)	1.875" (47.63mm)	.3430" (8.71mm)	G17-020	C16-033
1.125" (28.58mm)*	.2480" (6.30mm)	2.125" (53.98mm)	.0300" (.76mm)	G17-022	C16-007
1.125" (28.58mm)*	.5600" (14.22mm)	2.125" (53.98mm)	.3420" (8.69mm)	G17-022	C16-008
1.133" (28.78mm)*	.2430" (6.17mm)	2.375" (60.33mm)	.0320" (.81mm)	G17-023	C16-016
1.133" (28.78mm)*	.4940" (12.55mm)	2.375" (60.33mm)	.2830" (7.19mm)	G17-023	C16-017
.635" (16.13mm)	.2085" (5.30mm)	1.500" (38.10mm)	.0460" (1.17mm)	G17-019	C16-275
.635" (16.13mm)	.4135" (10.50mm)	1.500" (38.10mm)	.2510" (6.38mm)	G17-019	C16-276
.625" (15.88mm)	.1850" (4.70mm)	1.875" (47.63mm)	.0290" (.74mm)	G17-028	C16-159
.625" (15.88mm)	.3160" (8.03mm)	1.875" (47.63mm)	.1600" (4.06mm)	G17-028	C16-179

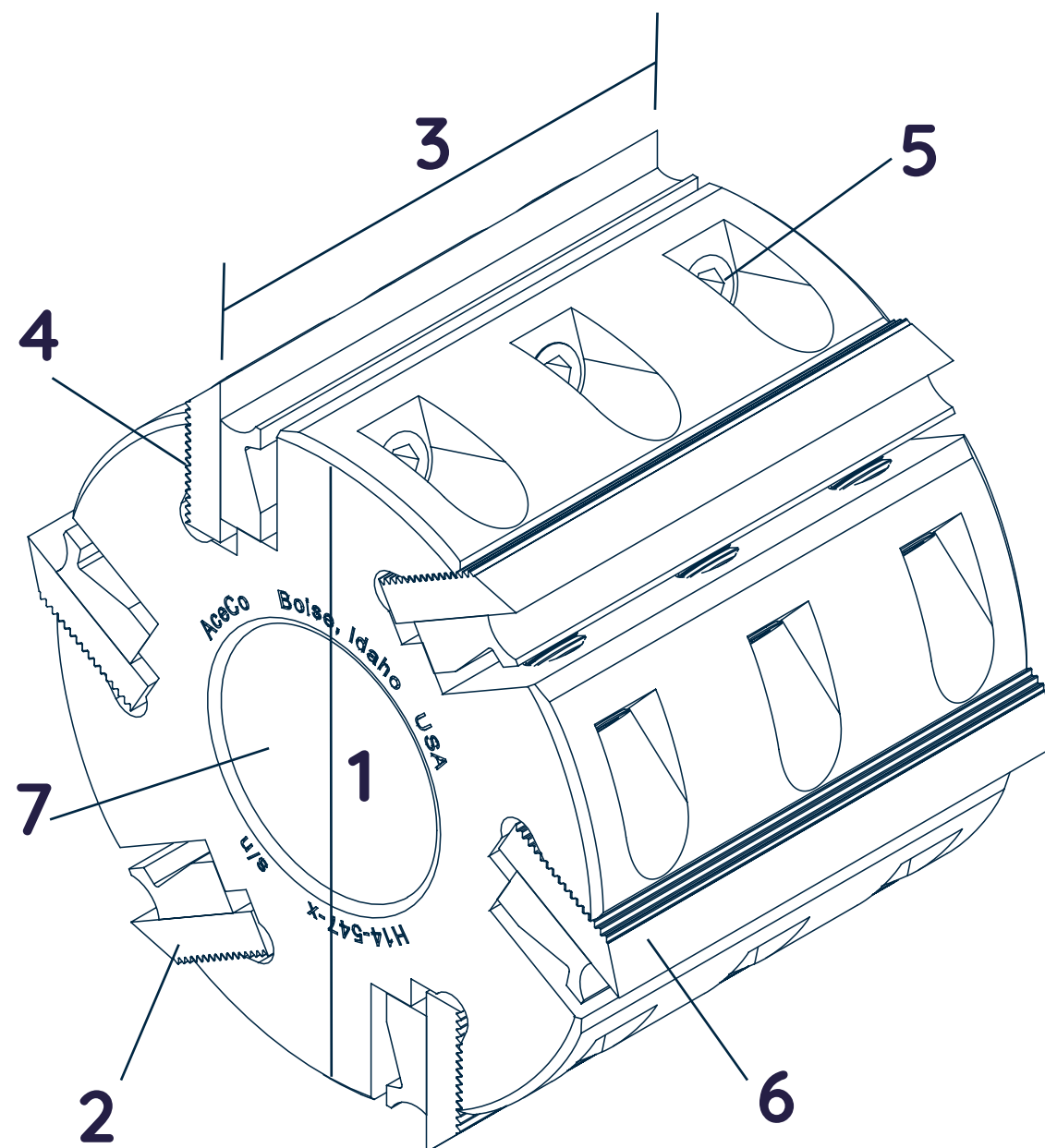
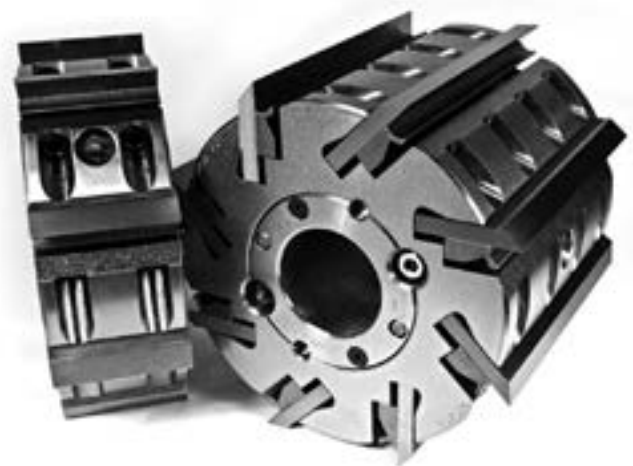
CABEÇOTE MOLDUREIRA



A Vidia Ferramentas é a distribuidora oficial da **AceCo** no Brasil, empresa que produz as melhores ferramentas para moldureiras do mundo.

Fabricados com aço-liga de alta resistência com tratamento térmico 4150, os cabeçotes de moldureira da AceCo são projetados para máxima durabilidade e desempenho.

- 1.** Maior espaço para acomodação das facas
- 2.** Ranhuras adicionais para fixação das facas de aço
- 3.** Balanceado a 7200 RPM para garantir a melhor qualidade do mercado



Para mais informações, entre em contato.

1 - DIÂMETRO DO CORPO

150 mm	163 mm	195 mm
-----------	-----------	-----------

2 - NÚMERO DE FACAS

4	6	12
6	8	14
8	10	

3 - COMPRIMENTO

60
76
100
130
150
180
200
230
260
310
mm

4 - TIPO DE ENCAIXE

Ranhurado
Liso

5 - TIPO DE PARAFUSO

Allen
Sextavado
Cabeça Quadrada

6 - ÂNGULO DE CORTE

12°
20°

6 - DIÂMETRO DO EIXO

40mm
1,813"
50mm
2,215"



ANEL DE SEGURANÇA



BICO HIDRÁULICO



BUCHA



ESPAÇADORES



GABARITO DE AFIAÇÃO



GABARITO DE MONTAGEM
MULTIPOSTO



GABARITO MONTAGEM
UM POSTO



LUVA HIDRO



LUVA HIDRO



PARAFUSO CABEÇOTE



PARAFUSO CABEÇOTE



PARAFUSO CABEÇOTE



PARAFUSO CABEÇOTE
HIDRO-CENTRANTE



PORCA EM AÇO



REBOLO AFIAÇÃO



SUPORTE NAVALHAS



TORQUIMETRO



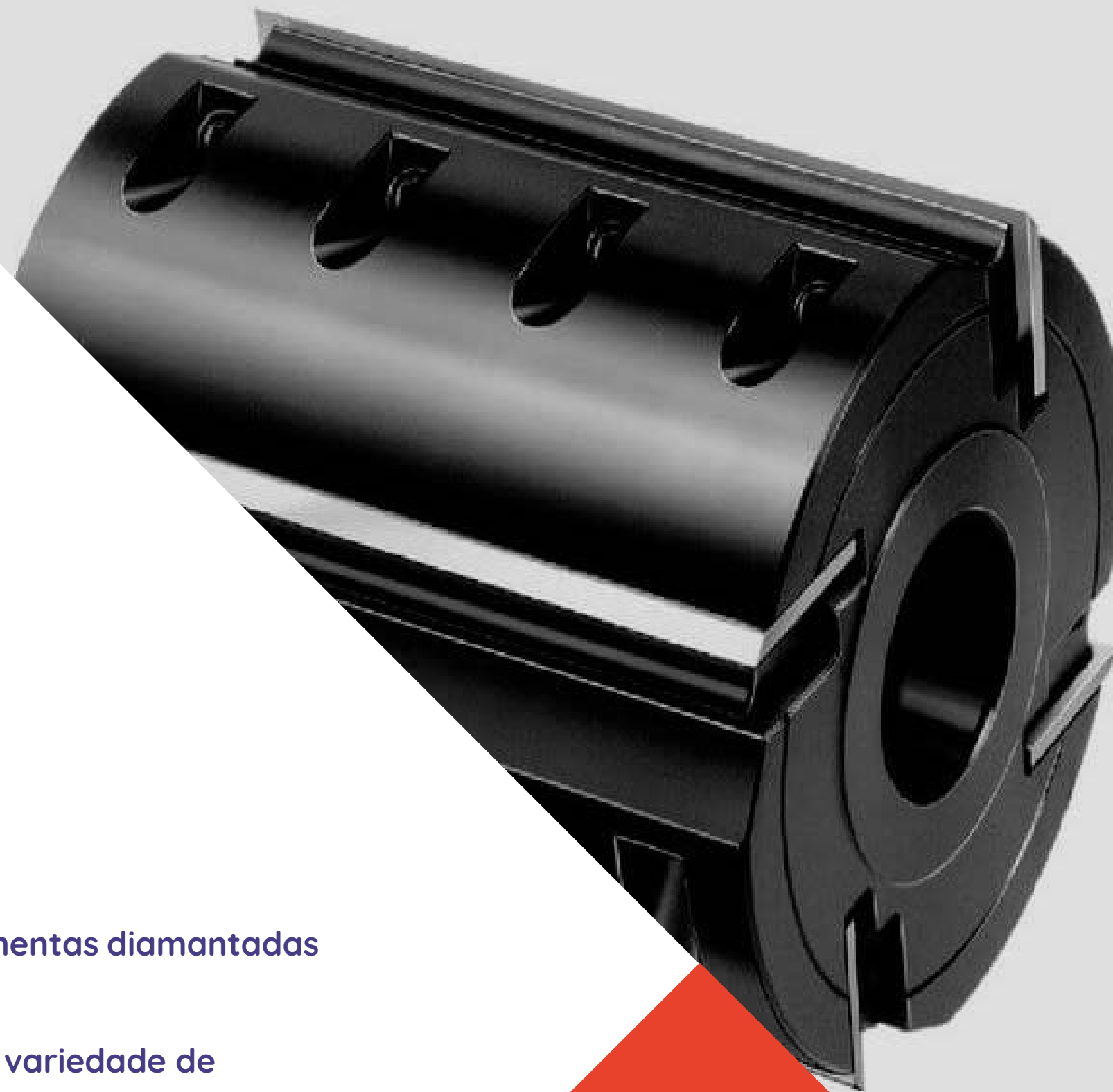
VÁLVULA DE ALÍVIO

FERRAMENTAS LEUCO

A **LEUCO** é uma das maiores fornecedoras mundiais de ferramentas com ponta de metal duro e diamante para processamento de madeira e plástico.

A linha de produtos inclui cabeçotes, fresas do tipo furo e haste, facas, brocas, sistemas de fixação e pastilhas.

- 1.** Ferramentas diamantadas
- 2.** Ampla variedade de cabeçotes e fresas
- 3.** Qualidade de nível mundial





CABEÇOTE FINGER JOINT



CABEÇOTE MOLDUREIRA



FRESA PARA CHANFRO



FRESA PARA PERFIL



FRESA PARA RANHURAR



FRESA DIAMANTADA PARA PAINÉIS



POSTFORMING

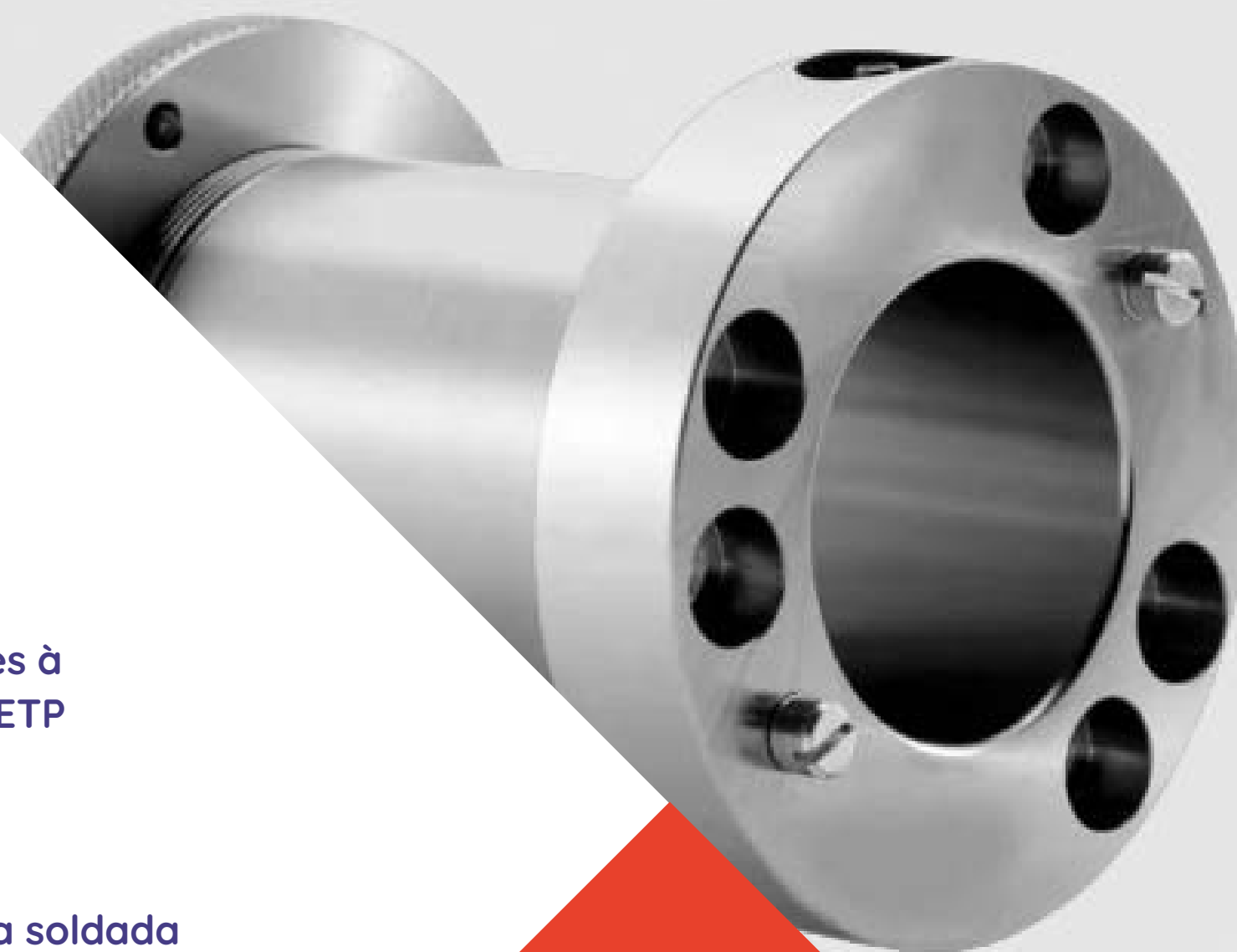
BUCHA HIDRO-CENTRANTE

DYNAMO cutting tools.

A Bucha Hidro-Centrante da **Dynamo** possui alta precisão e baixo custo para fixar cabeçotes, serras e outros instrumentos de corte. Desenvolvido no Estados Unidos e fabricado em torno CNC de última geração a partir de liga de aço de alta resistência para longa vida útil.

Fornecemos tamanhos personalizados.

- 1.** Correspondentes à popular marca ETP
- 2.** Design de bucha soldada
- 3.** Alta resistência e vida útil



BOMBA DE GRAXA

A Vidia Ferramentas fornece a Bomba de Graxa da Abnox, importada da Suíça para suprir as necessidades da operação da sua empresa.

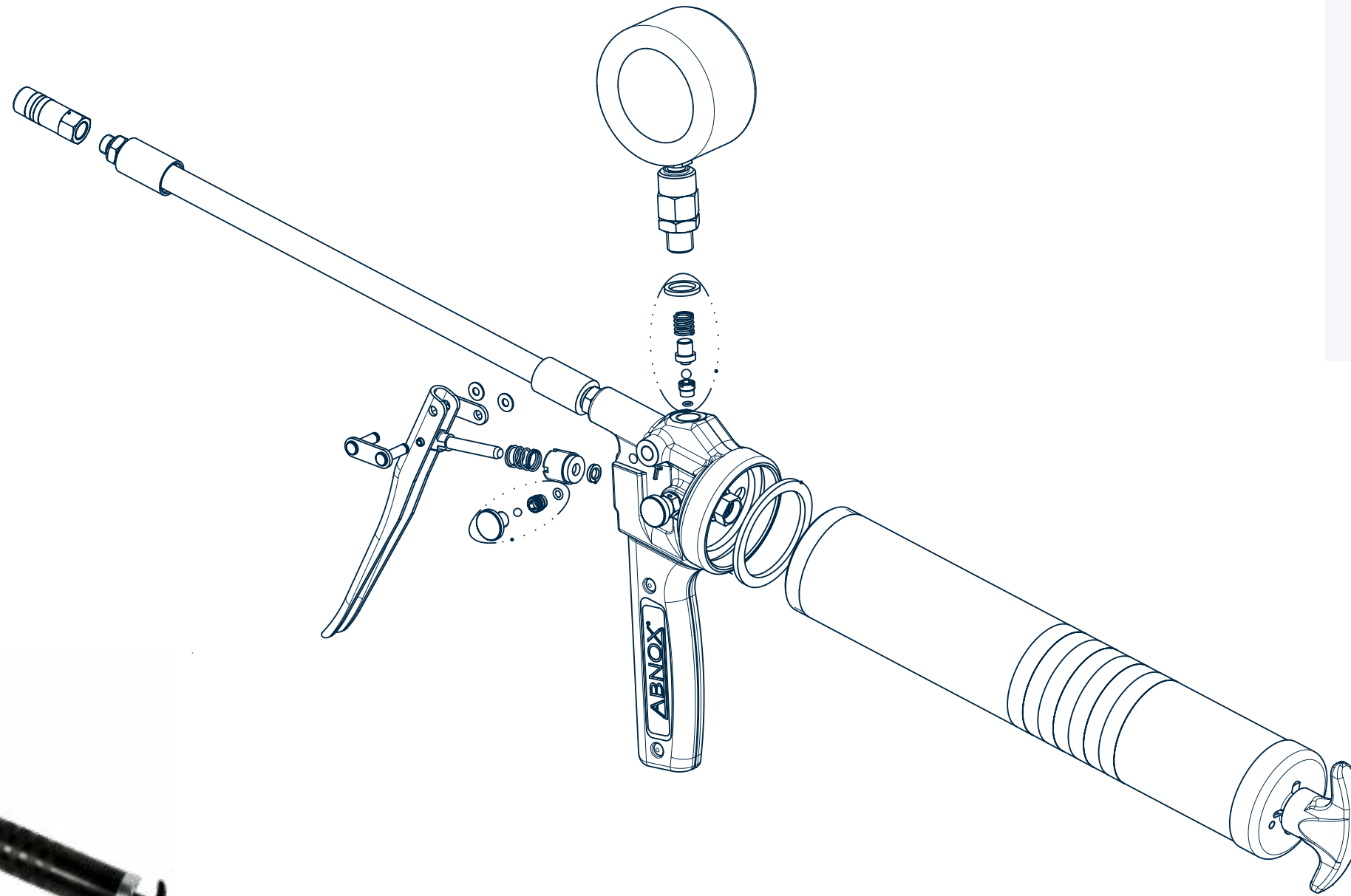
Projetada para ser utilizada em condições adversas, com o corpo da bomba em alumínio forjado de alta qualidade, o encaixe de alta precisão do pistão no corpo da bomba garante a prevenção total de vazamentos e falhas de lubrificação.

- 1. Alta pressão controlada e baixo esforço**
- 2. Cilindro otimizado para aplicação do cartucho**
- 3. Design robusto com superfície serrilhada para manuseio seguro**





BOMBA DE GRAXA



REFIL DE GRAXA

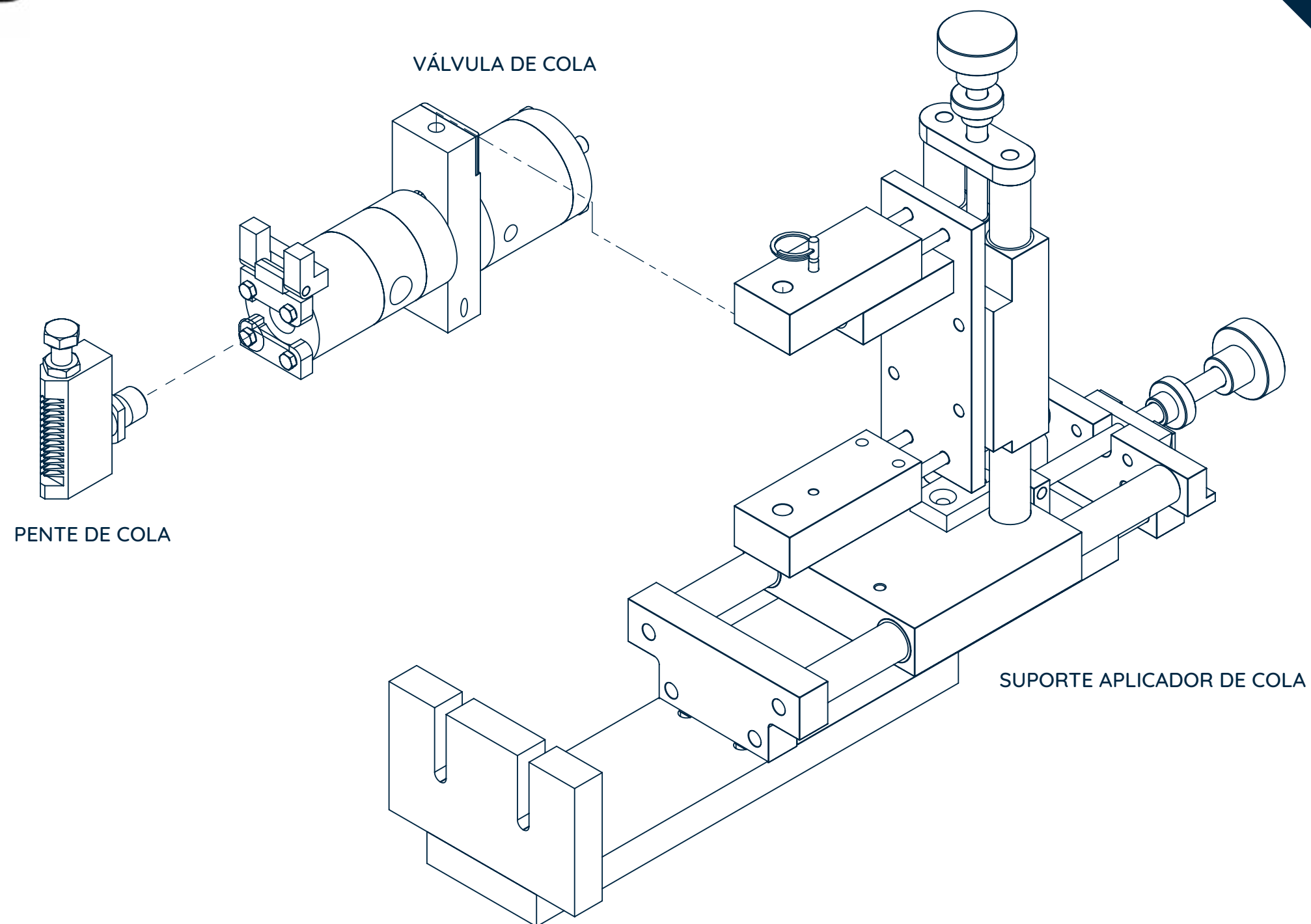
Fornecemos todas as peças de reposição e refil de graxa, realizamos consertos.

APLICADOR DE COLA

A Vidia Ferramentas oferece o melhor Aplicador de Cola (Adesivo) para Finger Joint do mercado brasileiro.

Feitos sob medida, a Vidia pode projetar um sistema aplicador de cola pronto para uso de acordo com seus requisitos. Nossos sistemas foram projetados para trabalhar em locais de trabalho difíceis, com engenharia e componentes robustos para resistir até mesmo aos ambientes mais adversos.

- 1. Usinados em aço inoxidável**
- 2. Alta durabilidade e resistência à corrosão**
- 3. Feito sob medida**



APLICADOR DE COLA

Fornecemos todas as peças de reposição e realizamos consertos.

A equipe técnica de vendas da Vidia pode ajudar a responder suas perguntas sobre como encontrar as soluções certas para as necessidades da sua empresa ou ajudar a resolver problemas de produção e qualidade do produto.

vidiaferramentas.com.br

(54) 3419-3080 | (54) 99903-1970

contato@vidiaferramentas.com.br

R. Hércules Galló, 1367 – Centro, Caxias do Sul – RS

Distribuidor Oficial

APQUIP